

GOVERNO DO ESTADO



GOVERNO DO ESTADO DO CEARÁ
SECRETARIA DOS RECURSOS HÍDRICOS - SRH
COMPANHIA DE GESTÃO DOS RECURSOS HÍDRICOS COGERH
PROJETO DE DESENVOLVIMENTO URBANO E GESTÃO DOS
RECURSOS HÍDRICOS PROURB / CE

PROJETO EXECUTIVO DA BARRAGEM ARACOIABA
E ADUTORAS DE ARACOIABA E BATURITÉ

RELATÓRIO DE CONCEPÇÃO

VOLUME 2 DESENHOS

RHAR - 971210 - RE

CONSÓRCIO GEODINÂMICA COBA

FORTALEZA- CE
DEZEMBRO DE 1997

GOVERNO DO ESTADO



CEARÁ
AVANÇANDO NAS MUDANÇAS

GOVERNO DO ESTADO DO CEARÁ
SECRETARIA DOS RECURSOS HÍDRICOS
COMPANHIA DE GESTÃO DOS RECURSOS HÍDRICOS - COGERH
PROJETO DE DESENVOLVIMENTO URBANO E GESTÃO DOS RECURSOS HÍDRICOS
PROURB/CE

PROJETO EXECUTIVO DA BARRAGEM ARACOIABA
E ADUTORAS ARACOIABA E BATURITÉ

Lote: U2337 - Prep. () Scan () Index ()
Projeto Nº 0217/02/A
Volume _____
Qtd. A4 _____ Qtd. A3 _____
Qtd. A2 _____ Qtd. A1 _____
Qtd. A0 15 Outros _____

RELATÓRIO DE CONCEPÇÃO
DESENHOS

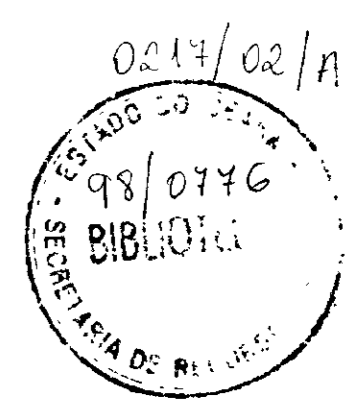
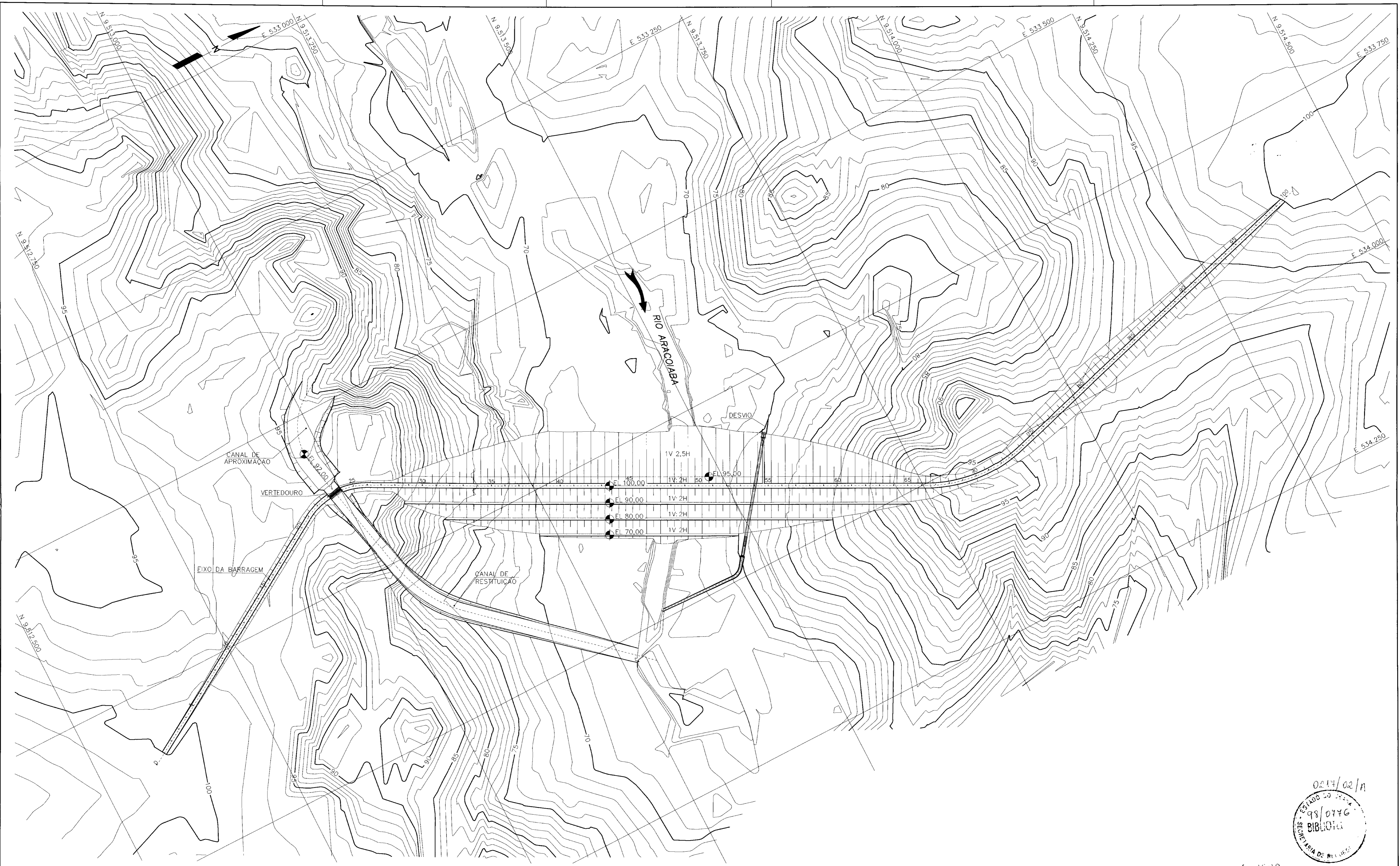
VOLUME 2

RHAR-971210-RE



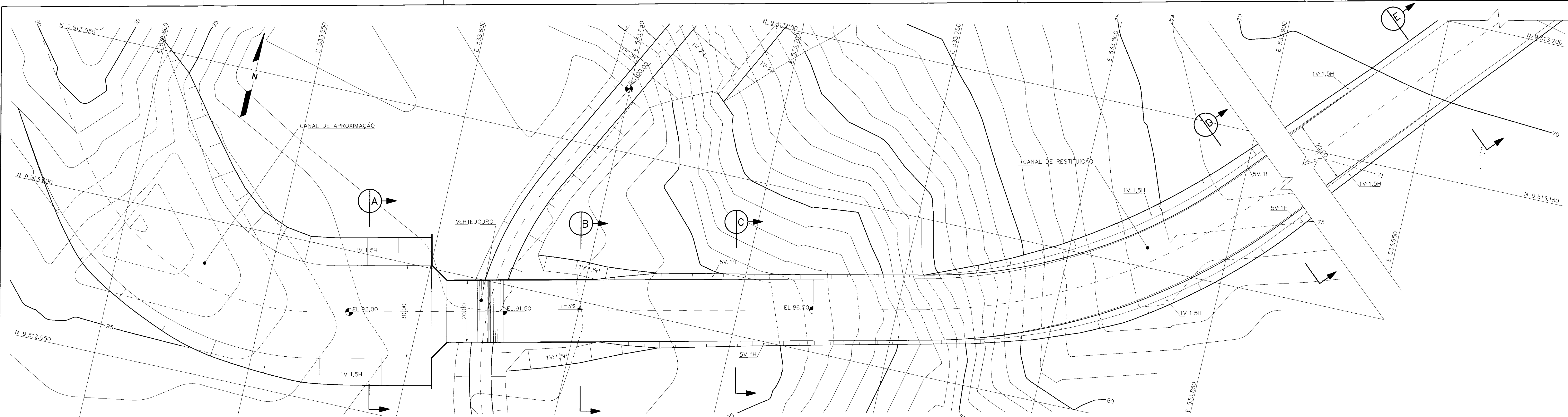
CONSÓRCIO *GEODINÂMICA* COBA

FORTALEZA
DEZEMBRO/97

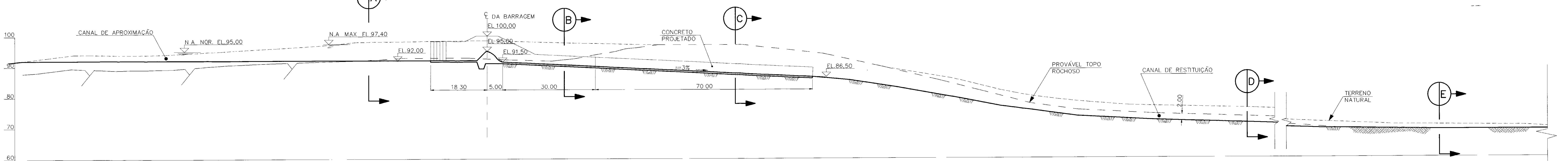


6.4403

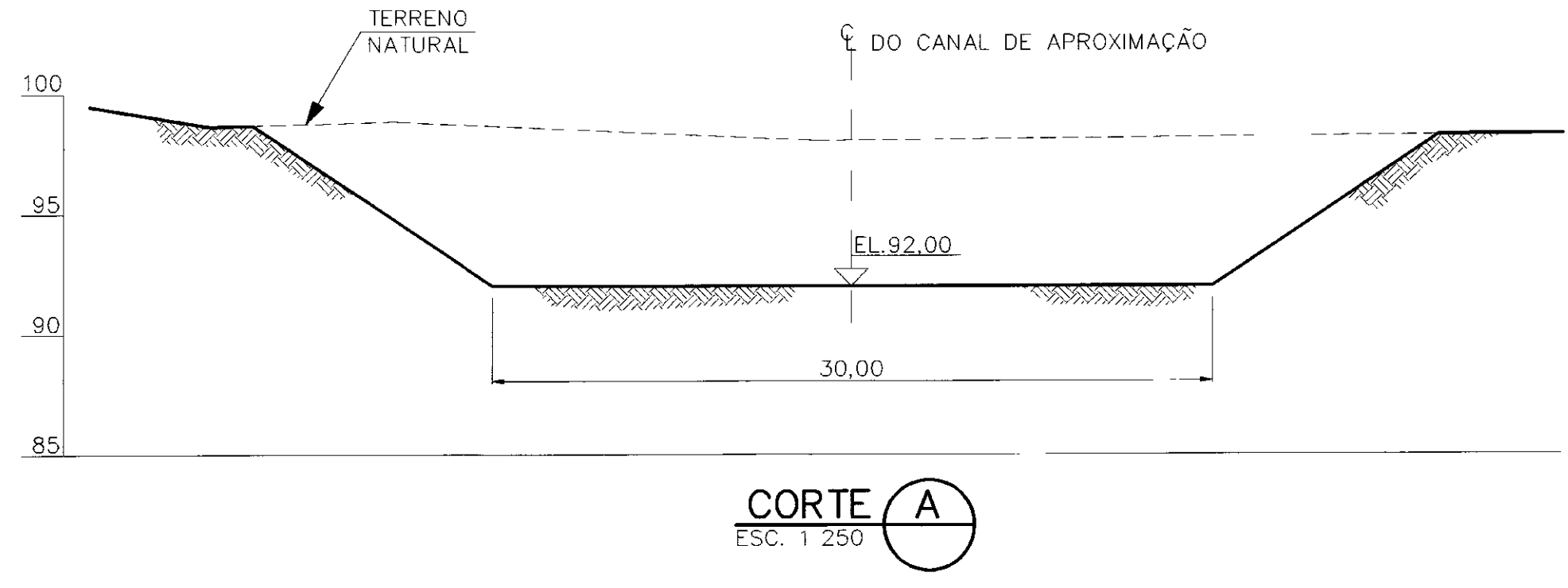
LEGENDA	NOTAS	DESENHOS DE REFERÊNCIA	REVISÕES			GOVERNO DO ESTADO DO CEARÁ SECRETARIA DOS RECURSOS HÍDRICOS COMPANHIA DE GESTÃO DOS RECURSOS HÍDRICOS – COGERH PROJETO DE DESENVOLVIMENTO URBANO E GESTÃO DOS RECURSOS HÍDRICOS DO ESTADO DO CEARÁ – PROURB / CE PROJETO EXECUTIVO DA BARRAGEM DE ARACOIABA		
			Nº	NATUREZA DA REVISÃO	DATA	APROV	PROJETO ORLANDO VISTO OCTAVIO VERIFICADO M EUNICE APROVADO C.NIEBLE	ARRANJO GERAL ALTERNATIVA 1 PLANTA CONSÓRCIO GEODINÂMICA – COBA



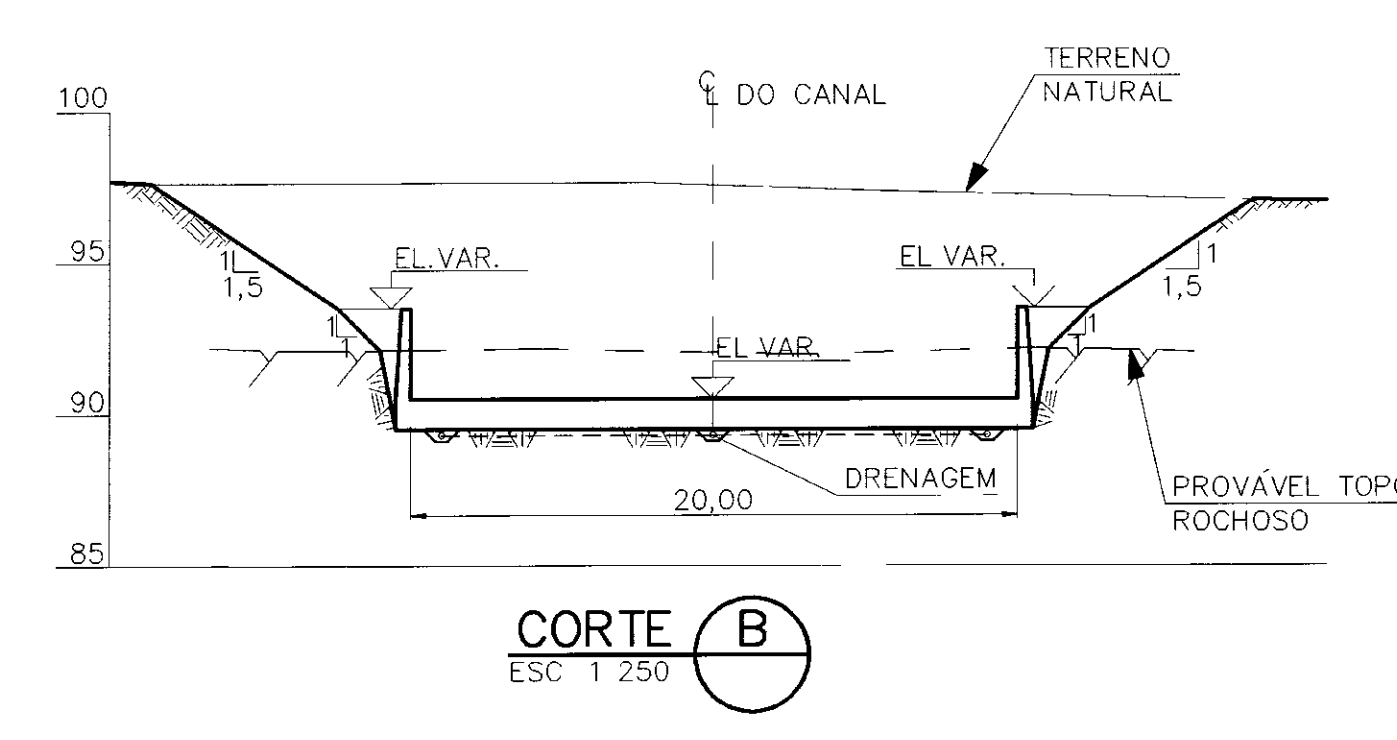
PLANTA
ESC. 1:500



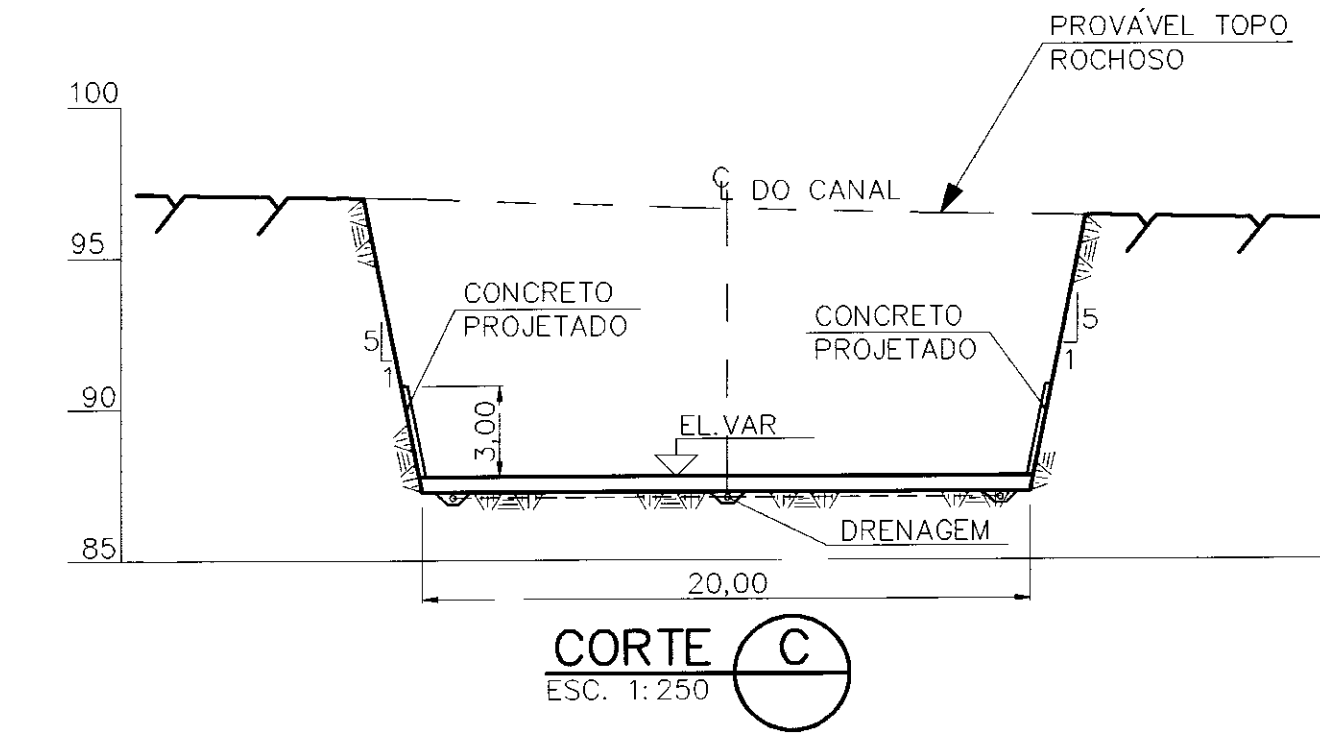
CORTE LONGITUDINAL
ESC. 1:500



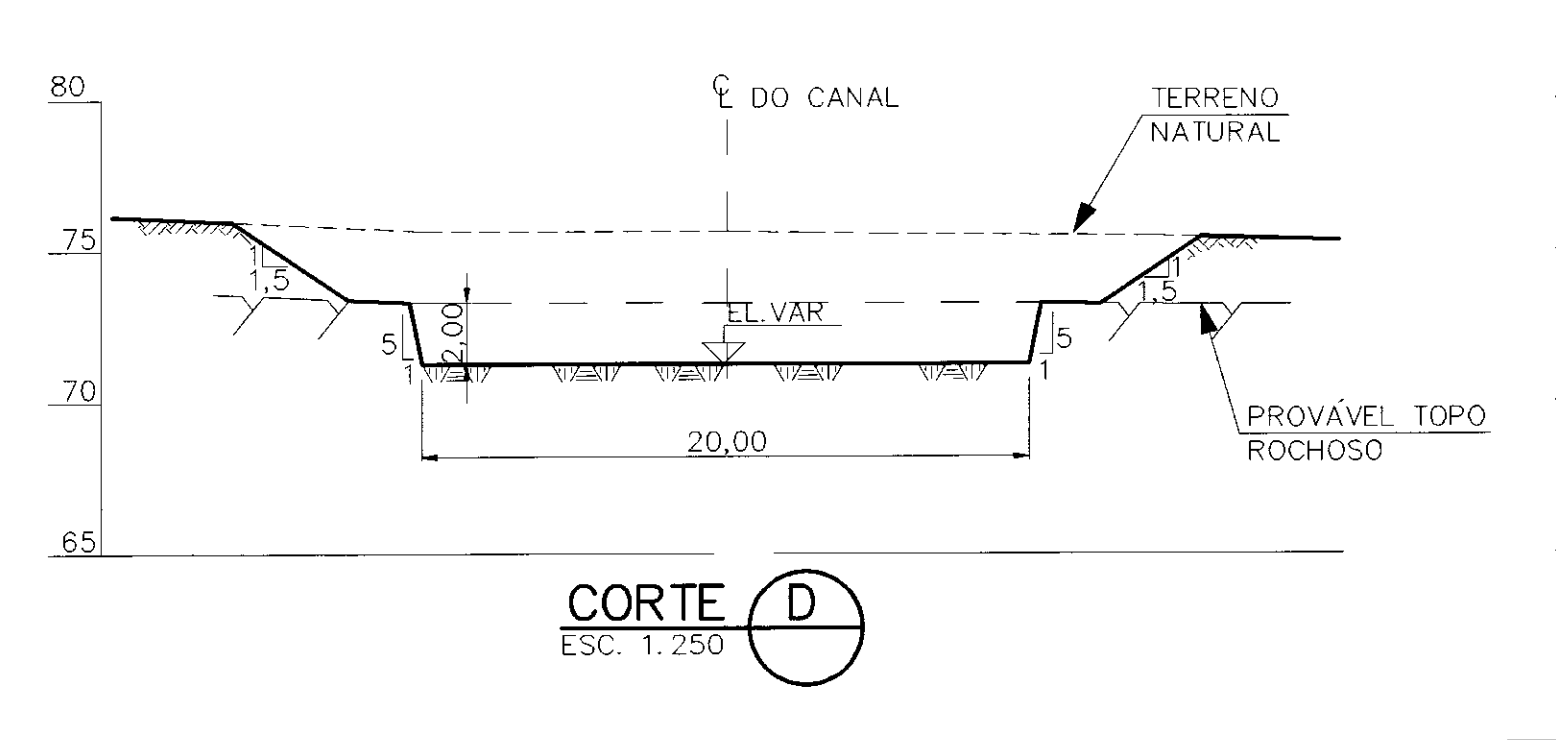
CORTE A
ESC. 1:250



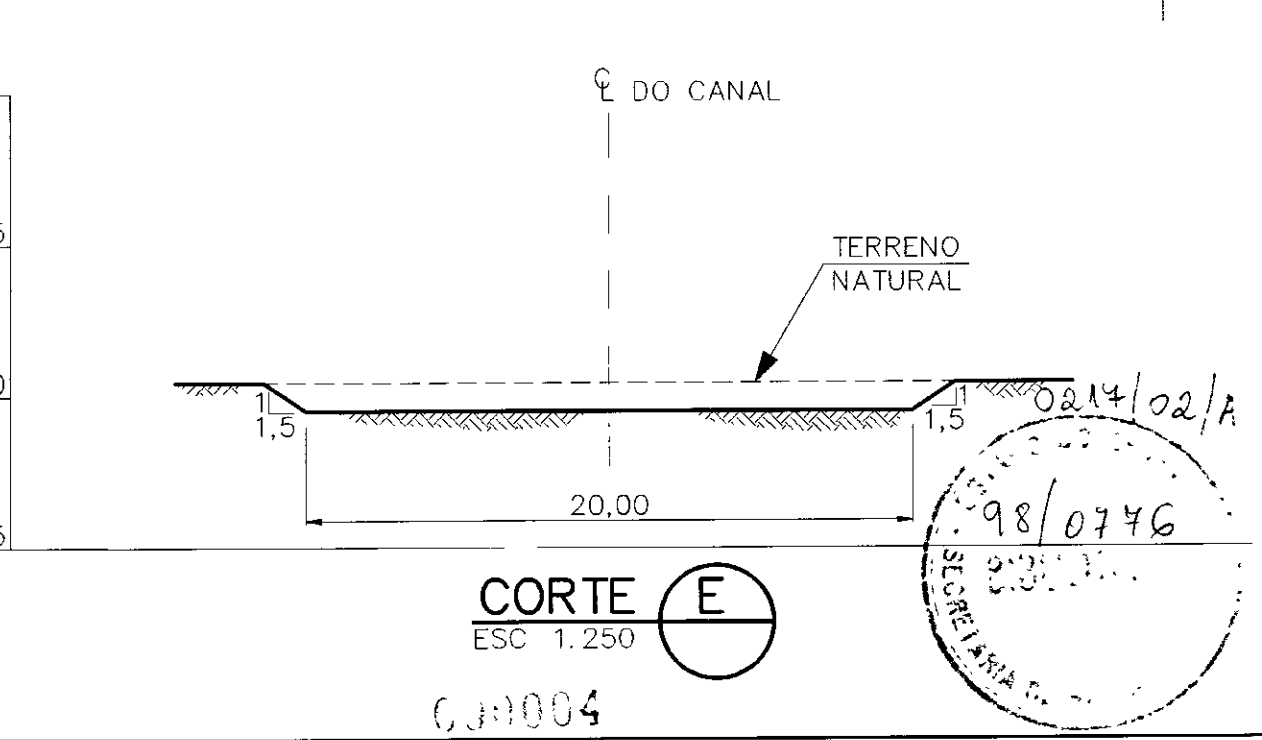
CORTE B
ESC. 1:250



CORTE C
ESC. 1:250



CORTE D
ESC. 1:250



CORTE E
ESC. 1:250

LEGENDA

NOTAS

DESENHOS DE REFERÊNCIA

REVISÕES			
N°	NATUREZA DA REVISÃO	DATA	APROV.

GOVERNO DO ESTADO DO CEARÁ
SECRETARIA DOS RECURSOS HÍDRICOS
COMPANHIA DE GESTÃO DOS RECURSOS HÍDRICOS - COGERH

PROJETO DE DESENVOLVIMENTO URBANO E GESTÃO DOS RECURSOS HÍDRICOS DO ESTADO DO CEARÁ - PROURB / CE

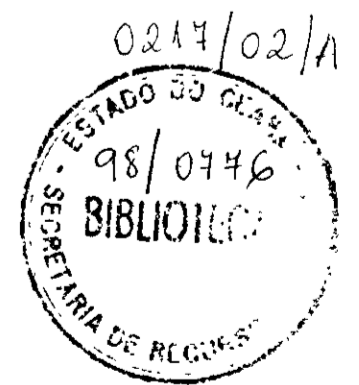
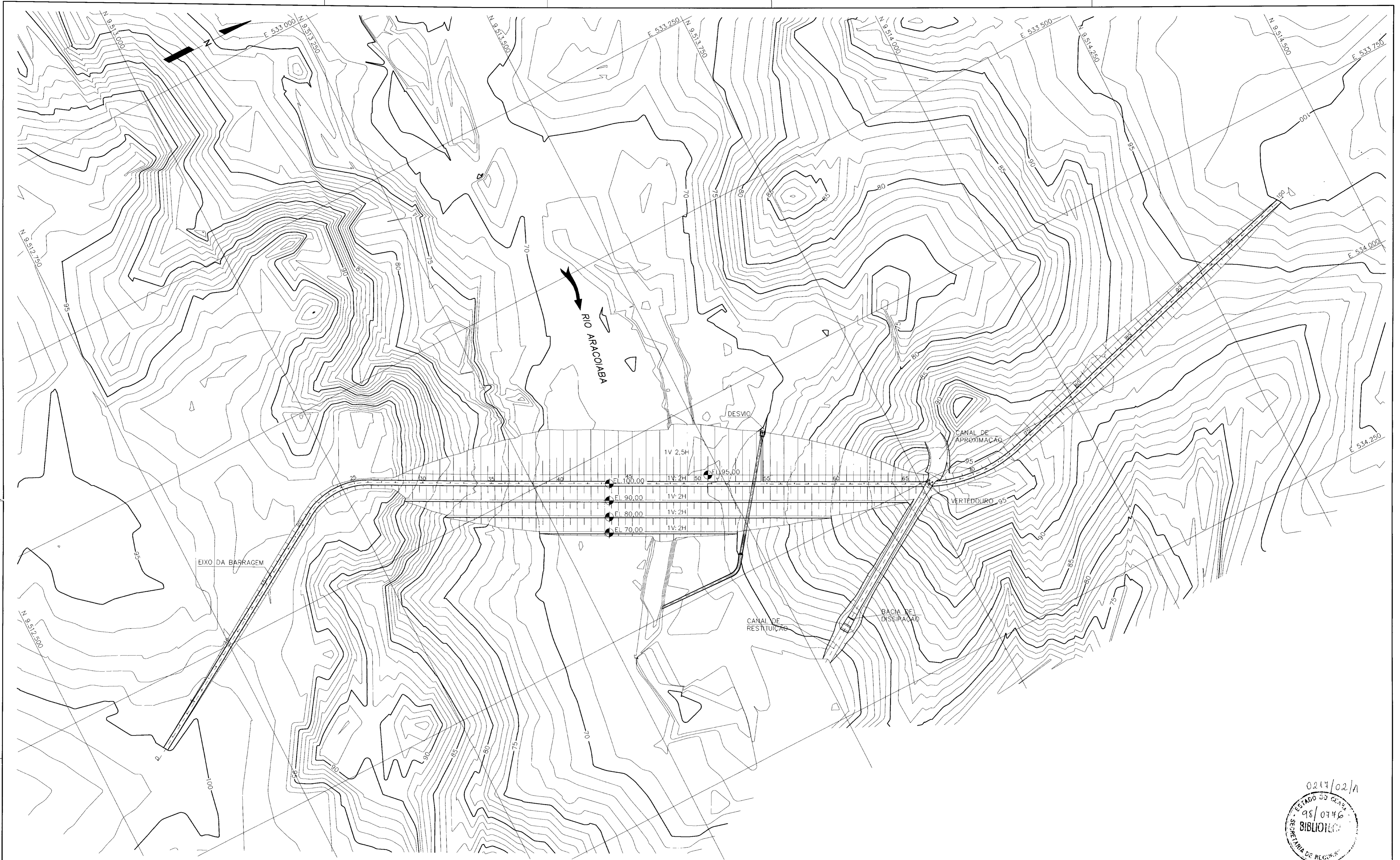
PROJETO EXECUTIVO DA BARRAGEM DE ARACOIABA

ESTRUTURAS HIDRÁULICAS
ALTERNATIVA 1 - PLANTA E CORTES

CONSÓRCIO GEODINÂMICA - COBA

DESENHISTA: ADEMIR
DATA DA EMISSÃO: NOV/97
ESCALA: INDICADA
REV:

N° DO DESENHO: AR-EI-4001



0217005

<p>LEGENDA</p>	<p>NOTAS</p>	<p>DESENHOS DE REFERÊNCIA</p>
----------------	--------------	-------------------------------

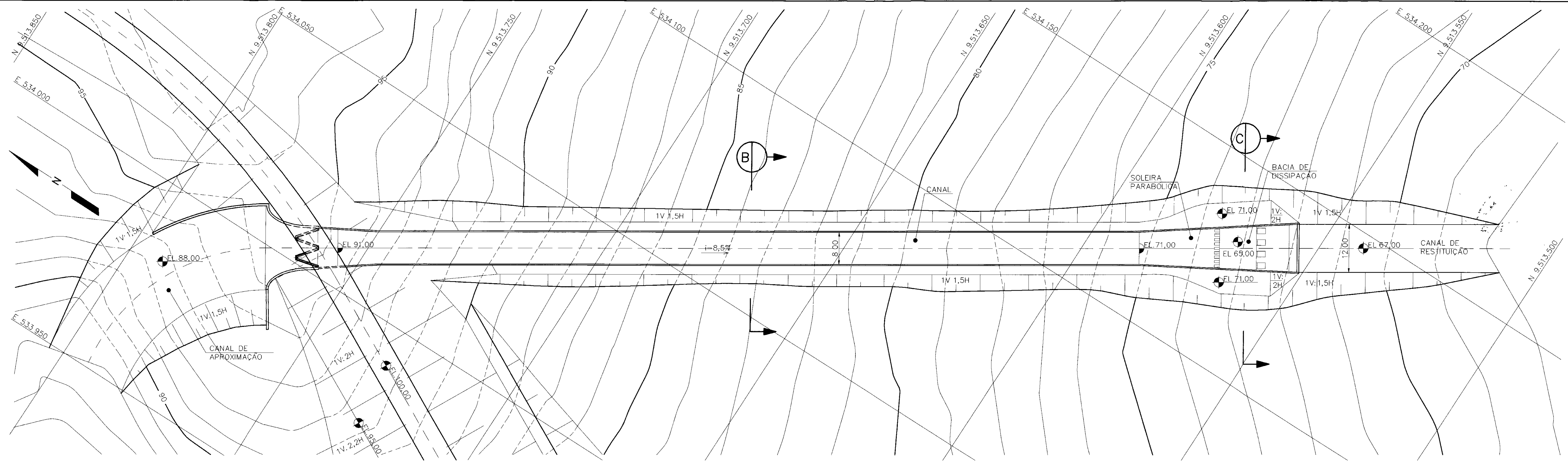
REVISÕES			
Nº	NATUREZA DA REVISÃO	DATA	APROV.

GOVERNO DO ESTADO DO CEARÁ
SECRETARIA DOS RECURSOS HÍDRICOS
COMPANHIA DE GESTÃO DOS RECURSOS HÍDRICOS – COGERH

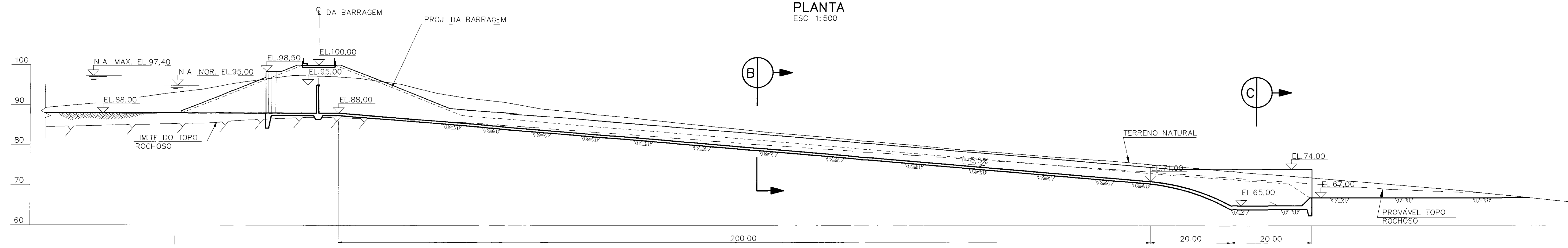
PROJETO DE DESENVOLVIMENTO URBANO E GESTÃO DOS RECURSOS HÍDRICOS DO ESTADO DO CEARÁ – PROURB / CE

PROJETO EXECUTIVO DA BARRAGEM DE ARACOIABA

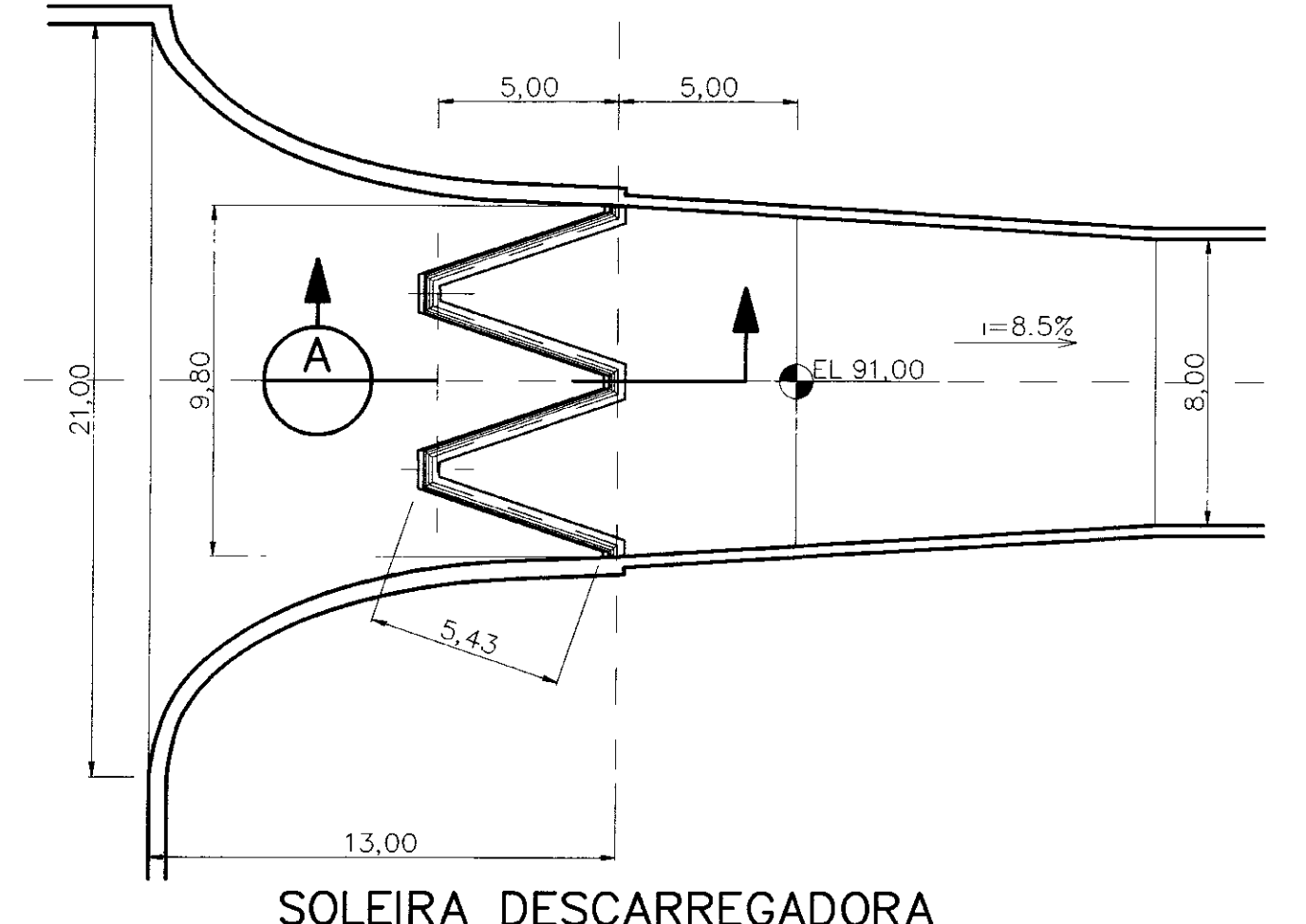
PROJETO ORLÁNDO VISTO OCTAVIO VERIFICADO: M EUNICE APROVADO C.NIEBLE	ARRANJO GERAL ALTERNATIVA 2 PLANTA CONSÓRCIO <i>GEODINÂMICA – COBA</i>
DESENHISTA ADEMIR DATA DA EMISSÃO NOV/97 ESCALA: 1:2.500 Nº DO DESENHO AR-GR-1002	REV 0



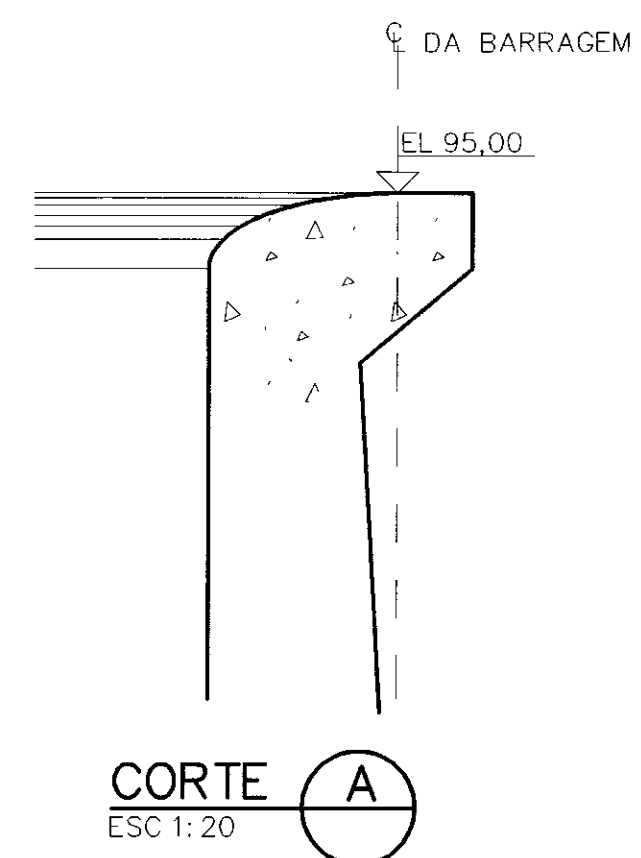
PLANTA
ESC 1:500



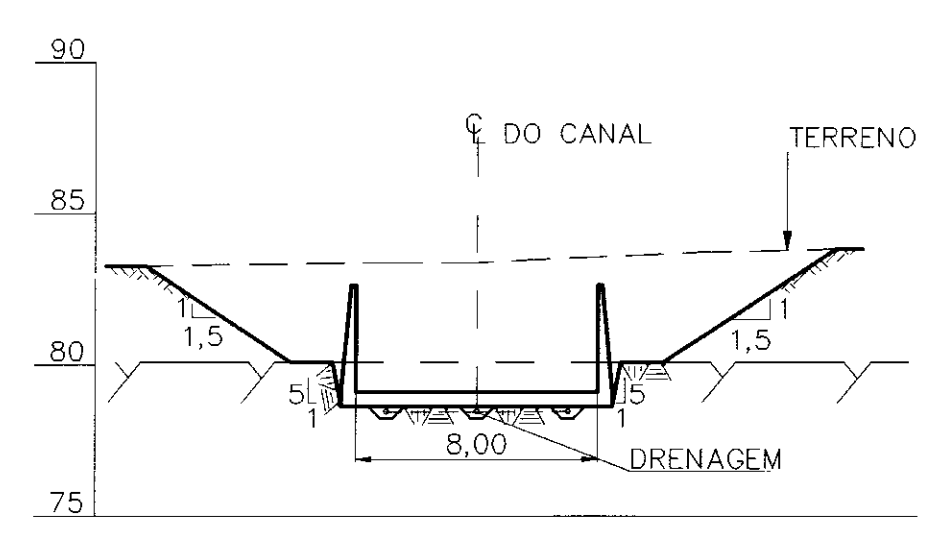
CORTE LONGITUDINAL PELO EIXO DO DESCARREGADOR
ESC 1:500



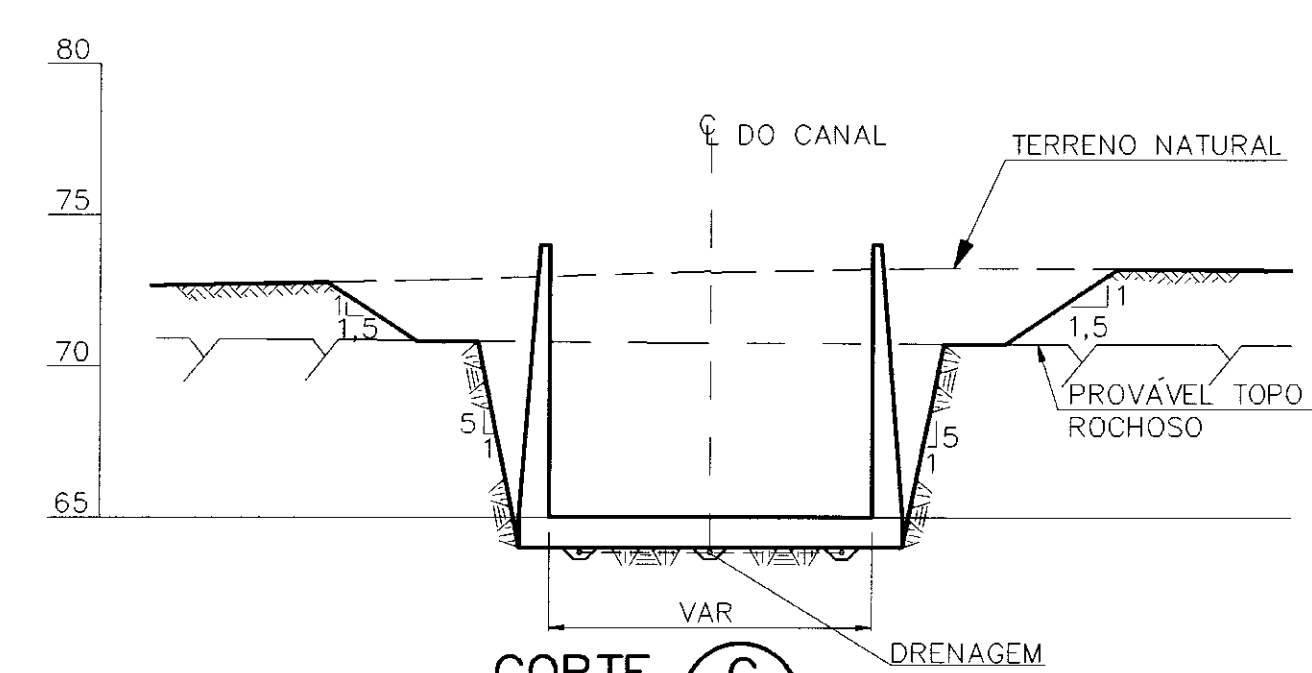
SOLEIRA DESCARREGADORA
PLANTA
ESC.1.200



CORTE A
ESC 1:20



CORTE B
ESC 1:250



CORTE C
ESC 1:250

LEGENDA

NOTAS

DESENHOS DE REFERÊNCIA

REVISÕES

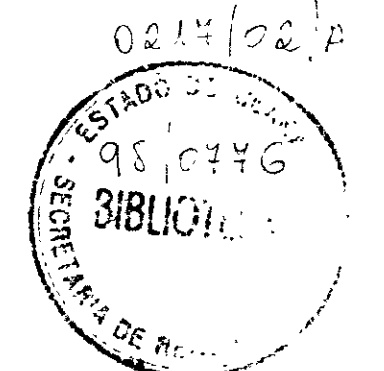
Nº	NATUREZA DA REVISÃO	DATA	APROV

GOVERNO DO ESTADO DO CEARÁ
SECRETARIA DOS RECURSOS HÍDRICOS
COMPANHIA DE GESTÃO DOS RECURSOS HÍDRICOS - COGERH

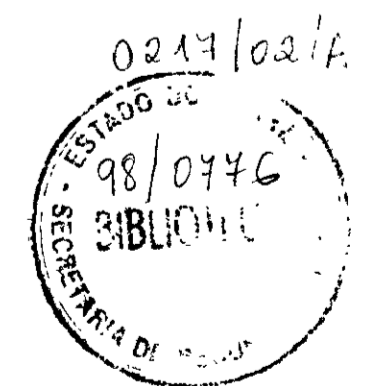
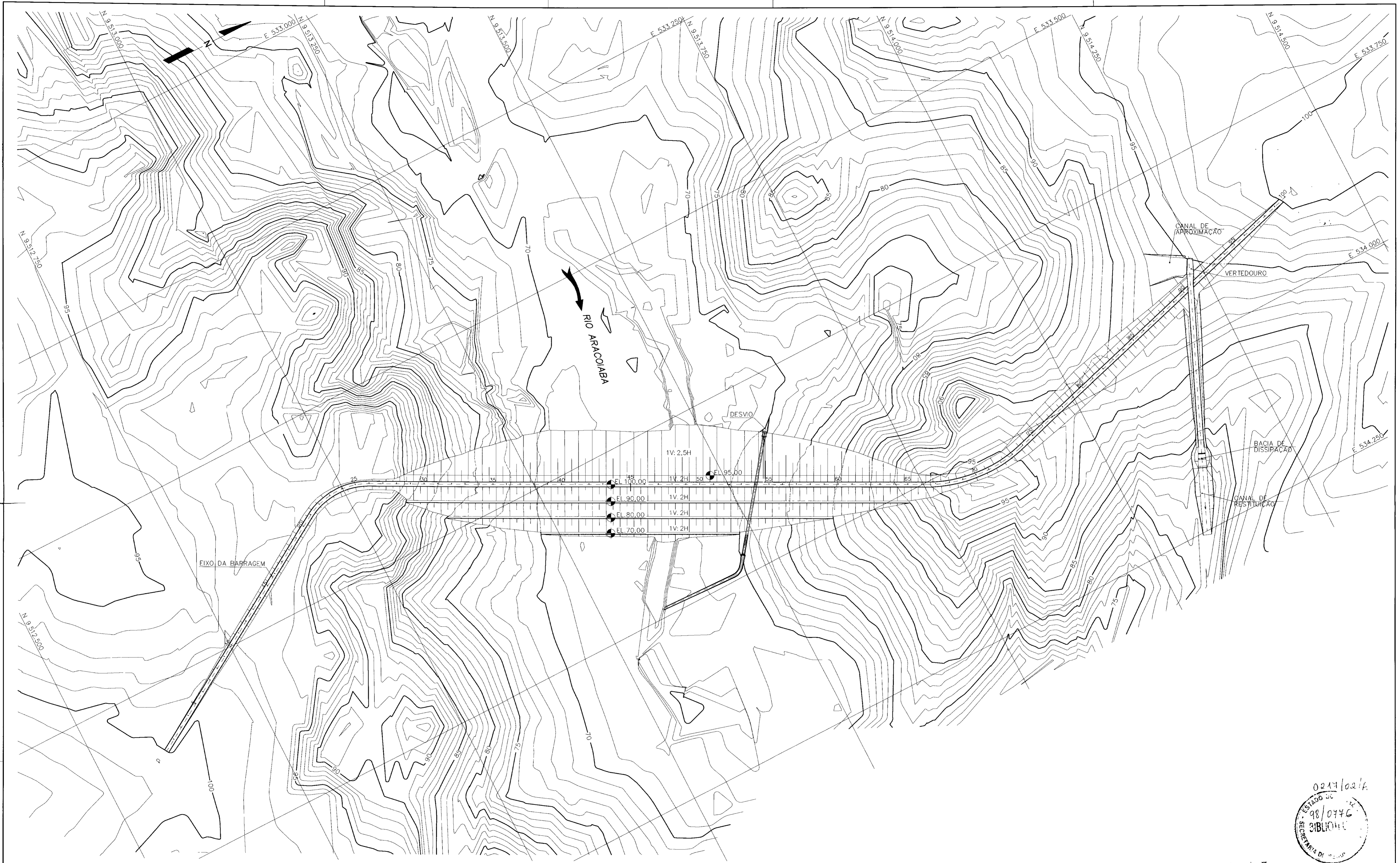
PROJETO DE DESENVOLVIMENTO URBANO E GESTÃO DOS RECURSOS HÍDRICOS DO ESTADO DO CEARÁ - PROURB / CE

PROJETO EXECUTIVO DA BARRAGEM DE ARACOJABA

PROJETO: J.PACHECO	ESTRUTURAS HIDRÁULICAS ALTERNATIVA 2 - PLANTA E CORTES	DESENHISTA ADEMIR
VISTO: OCTAVIO		DATA DA EMISSÃO NOV/97
VERIFICADO: M.EUNICE	CONSÓRCIO GEODINÂMICA - COBA	ESCALA INDICADA
APROVADO: C.NIEBLE		Nº DO DESENHO AR-ET-4002



041006



LEGENDA

NOTAS

DESENHOS DE REFERÊNCIA

REVISÕES			
Nº	NATUREZA DA REVISÃO	DATA	APROV

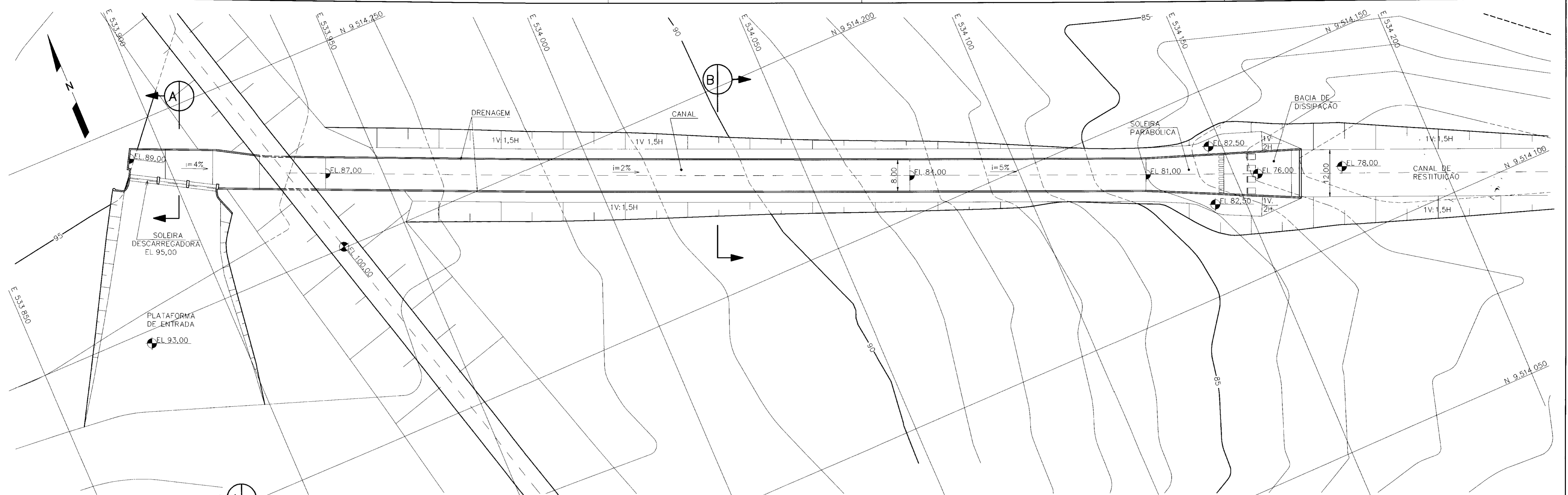
0217/0218

GOVERNO DO ESTADO DO CEARÁ
SECRETARIA DOS RECURSOS HÍDRICOS
COMPANHIA DE GESTÃO DOS RECURSOS HÍDRICOS – COGERH

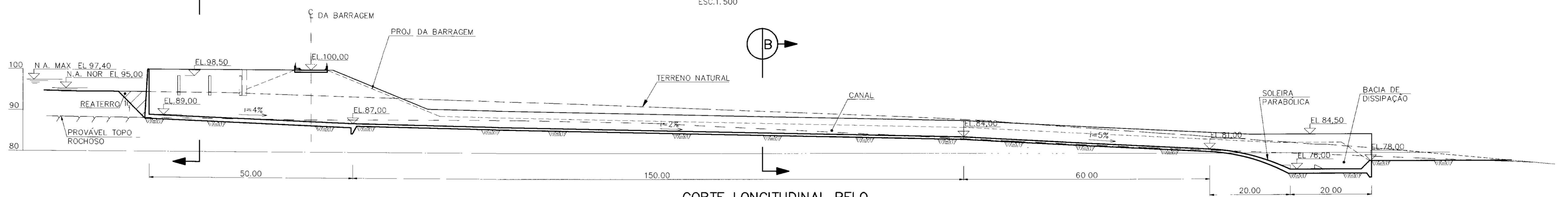
PROJETO DE DESENVOLVIMENTO URBANO E GESTÃO DOS RECURSOS HÍDRICOS DO ESTADO DO CEARÁ – PROURB / CE

PROJETO EXECUTIVO DA BARRAGEM DE ARACOIABA

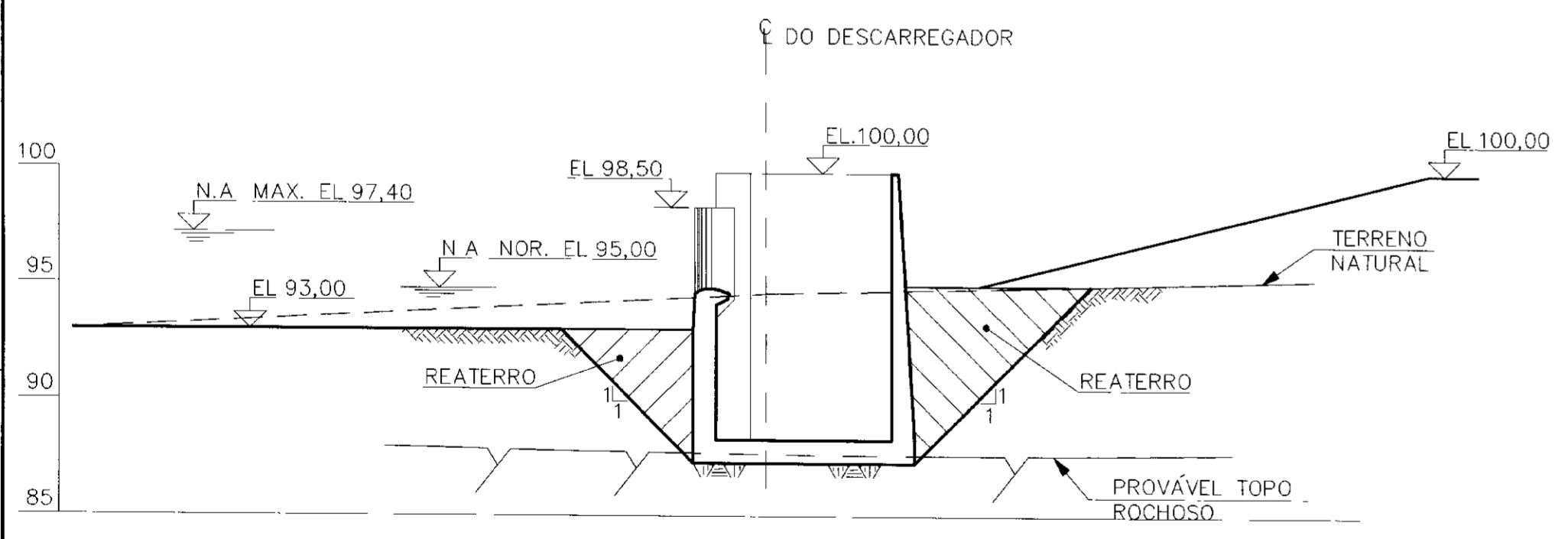
PROJETO: ORLANDO VISTO: OCTAVIO VERIFICADO: M LUNICE APROVADO: C NIEBLE	ARRANJO GERAL ALTERNATIVA 3 PLANTA	DESENHISTA: ADEMIR DATA DA EMISSÃO: NOV/97 ESCALA: 1:2.500 REV. 0
CONSÓRCIO GEODINÂMICA – COBA		Nº DO DESENHO AR-GR-1003



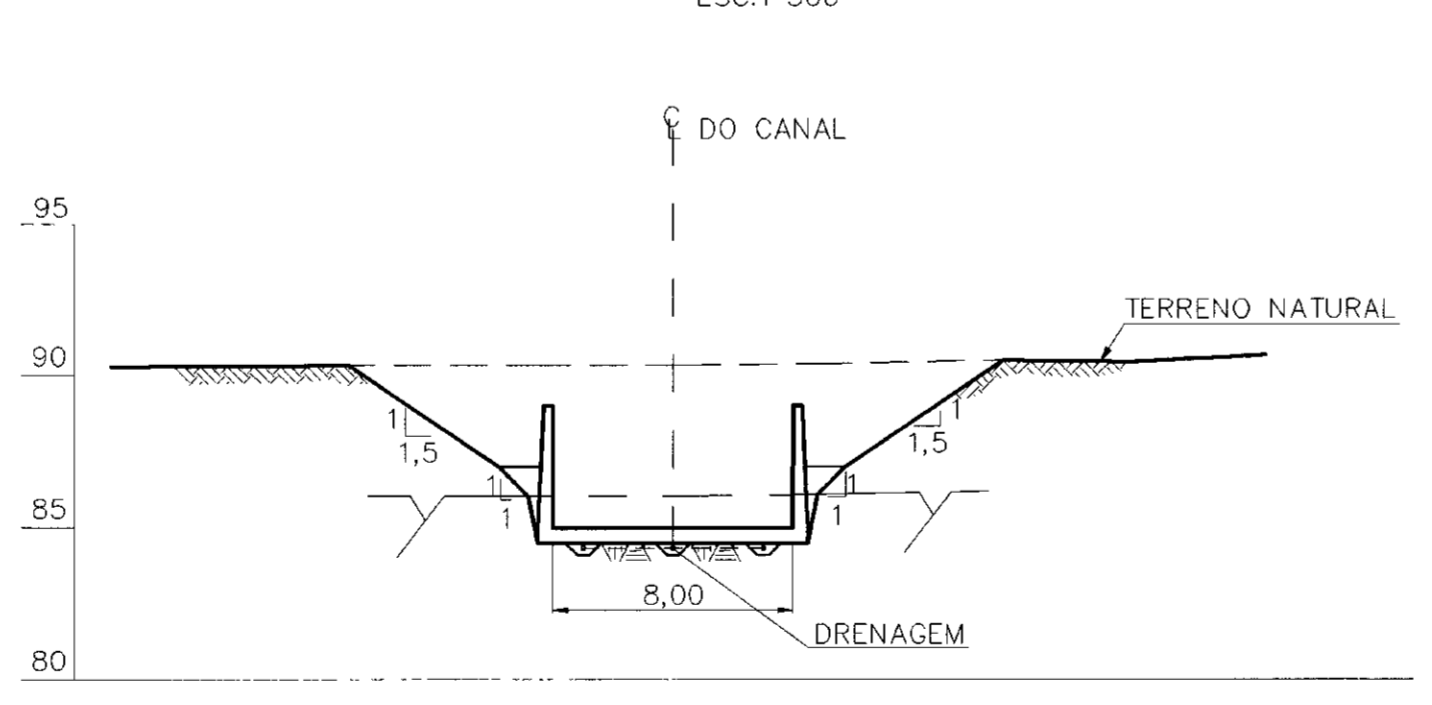
PLANTA
ESC.1:500



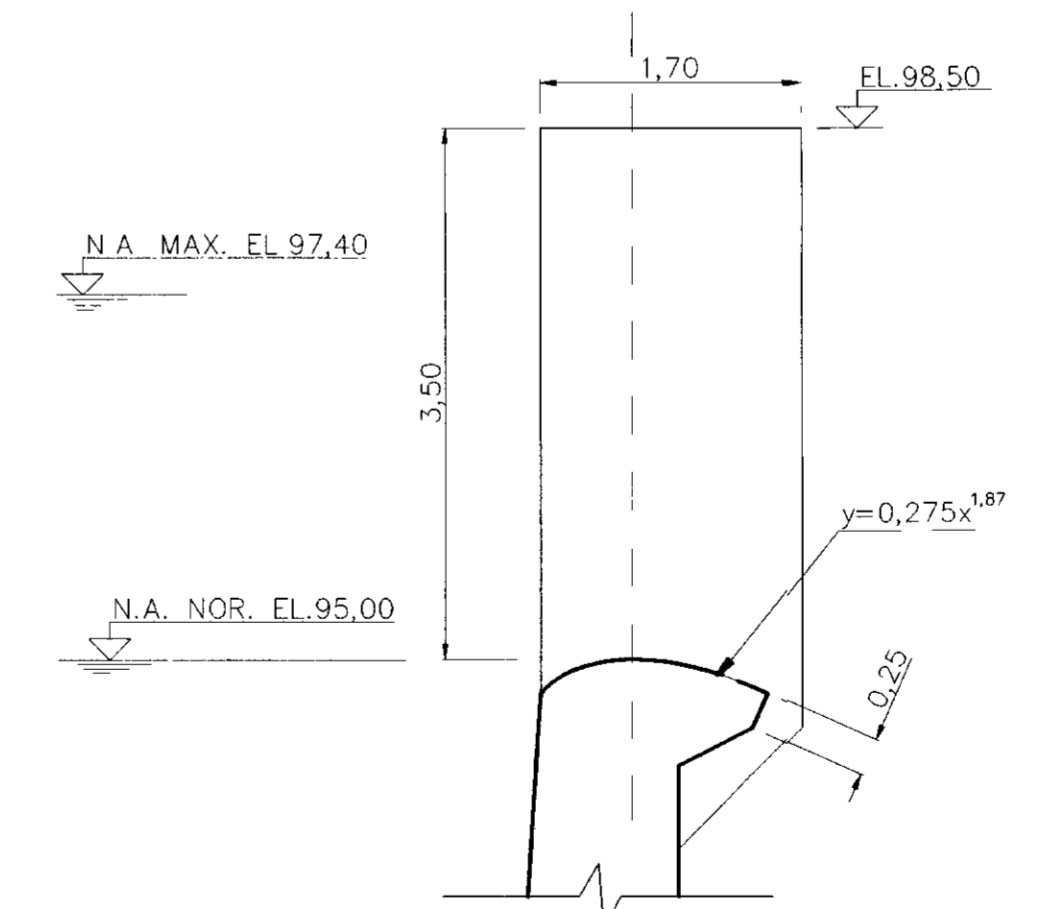
CORTE LONGITUDINAL PELO
EIXO DO DESCARREGADOR
ESC.1:500



CORTE A
ESC.1:250



CORTE B
ESC.1:250

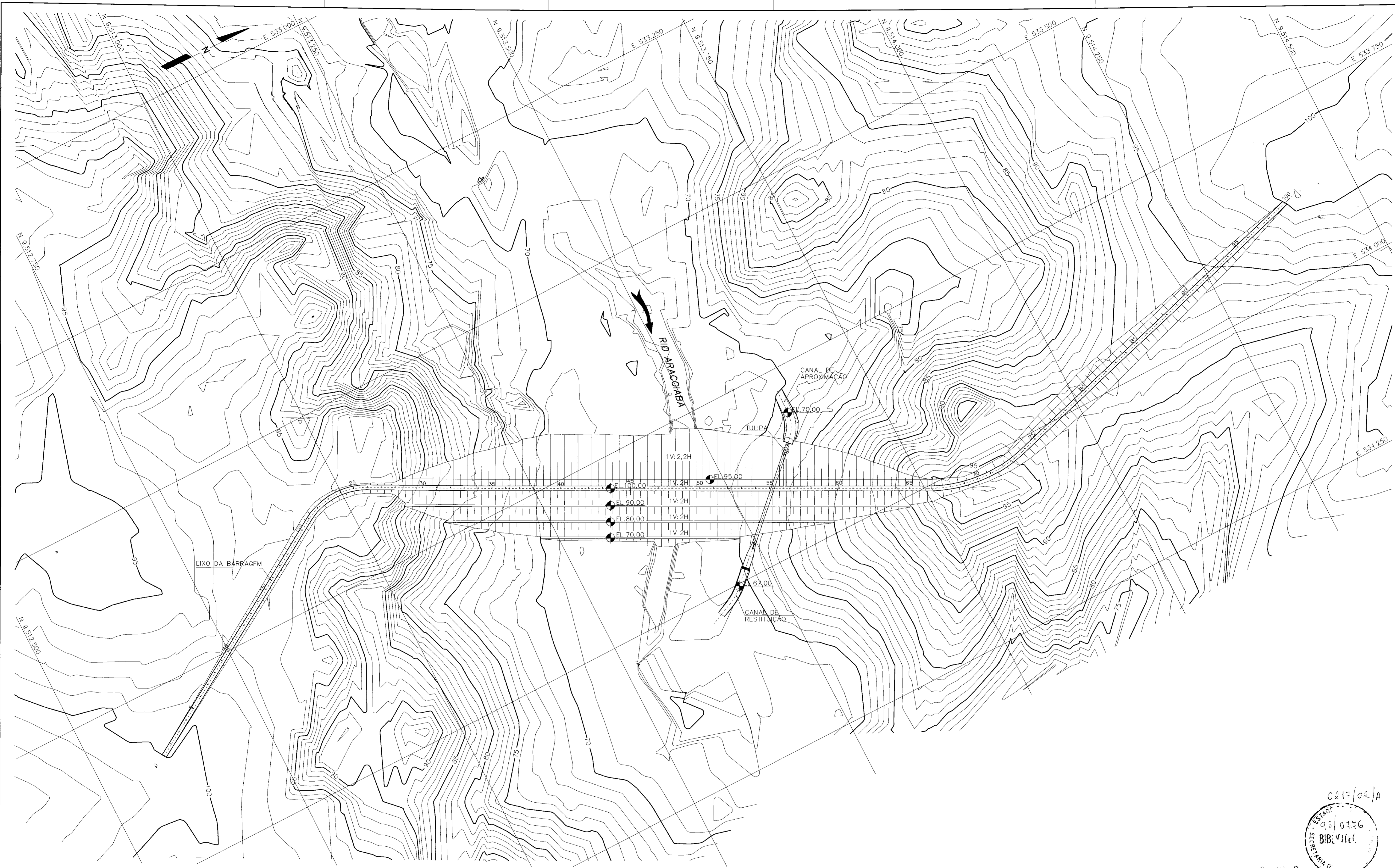


SOLEIRA, DESCARREGADORA
DEFINIÇÃO HIDRÁULICA
ESC.1:50



601108

LEGENDA	NOTAS	DESENHOS DE REFERÊNCIA	REVISÕES				GOVERNO DO ESTADO DO CEARÁ SECRETARIA DOS RECURSOS HÍDRICOS COMPANHIA DE GESTÃO DOS RECURSOS HÍDRICOS - COGERH PROJETO DE DESENVOLVIMENTO URBANO E GESTÃO DOS RECURSOS HÍDRICOS DO ESTADO DO CEARÁ - PROURB / CE PROJETO EXECUTIVO DA BARRAGEM DE ARACOIABA	DESENHISTA ADEMIR DATA DA EMISSÃO NOV/97 ESCALA INDICADA REV. INDICADA N.º DO DESENHO AR-ET-4003
			N.º	NATUREZA DA REVISÃO	DATA	APROV.		



0217/02/A
 93/0176
 BIB: 4/11
 SECRETARIA II

LEGENDA	NOTAS
---------	-------

DESENHOS DE REFERÊNCIA

REVISÕES			
N°	NATUREZA DA REVISÃO	DATA	APROV

GOVERNO DO ESTADO DO CEARÁ
 SECRETARIA DOS RECURSOS HÍDRICOS
 COMPANHIA DE GESTÃO DOS RECURSOS HÍDRICOS – COGERH

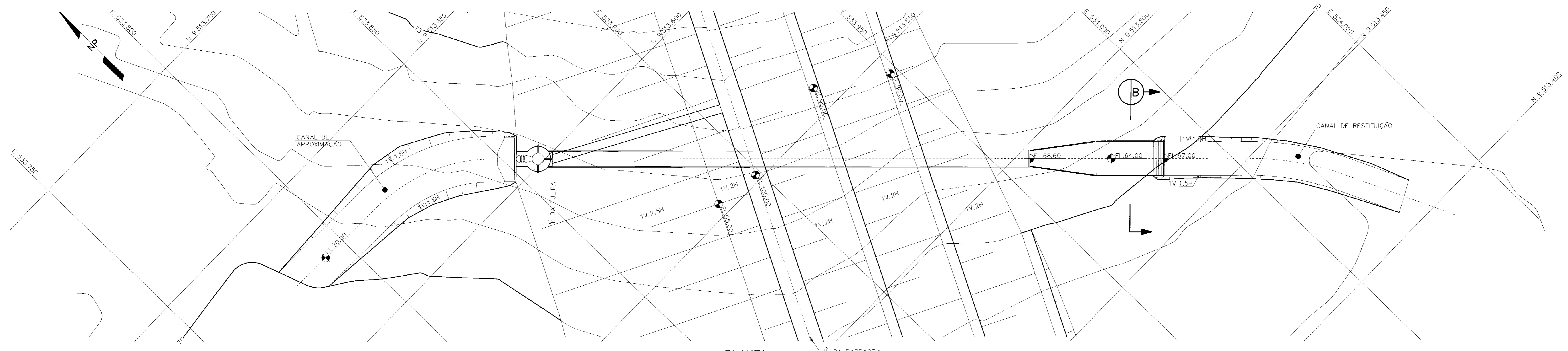
PROJETO DE DESENVOLVIMENTO URBANO E GESTÃO DOS RECURSOS HÍDRICOS DO ESTADO DO CEARÁ – PROURB / CE

PROJETO EXECUTIVO DA BARRAGEM DE ARACOIABA

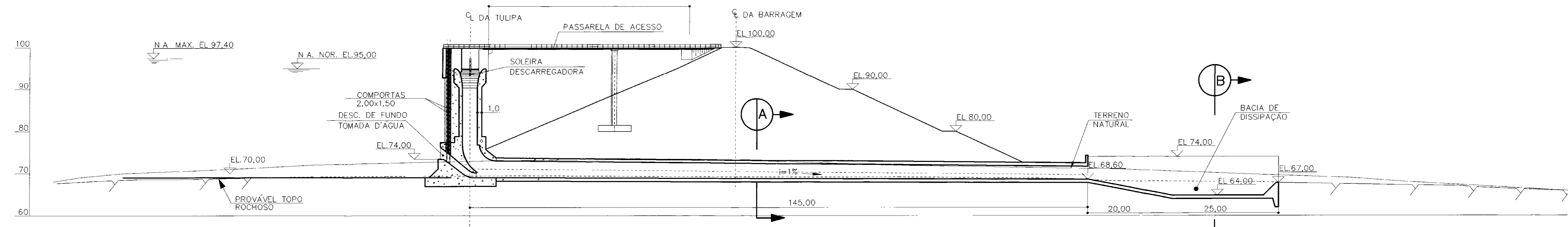
PROJETO: ORLANDO	ARRANJO GERAL	DESENHISTA: ADEMIR
VISTO: OCTAVIO		DATA DA EMISSÃO: NOV/97
VERIFICADO: M. EUNICE	PLANTA	ESCALA: 1:2.500
APROVADO: C. NIEBLE		REV: 0

CONSÓRCIO **GEODINÂMICA – COBA**

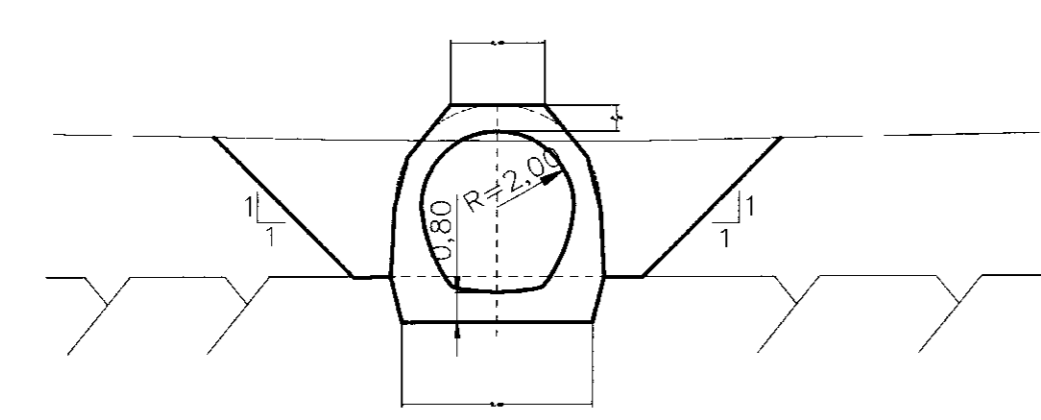
N° DO DESENHO: AR-GR-1004



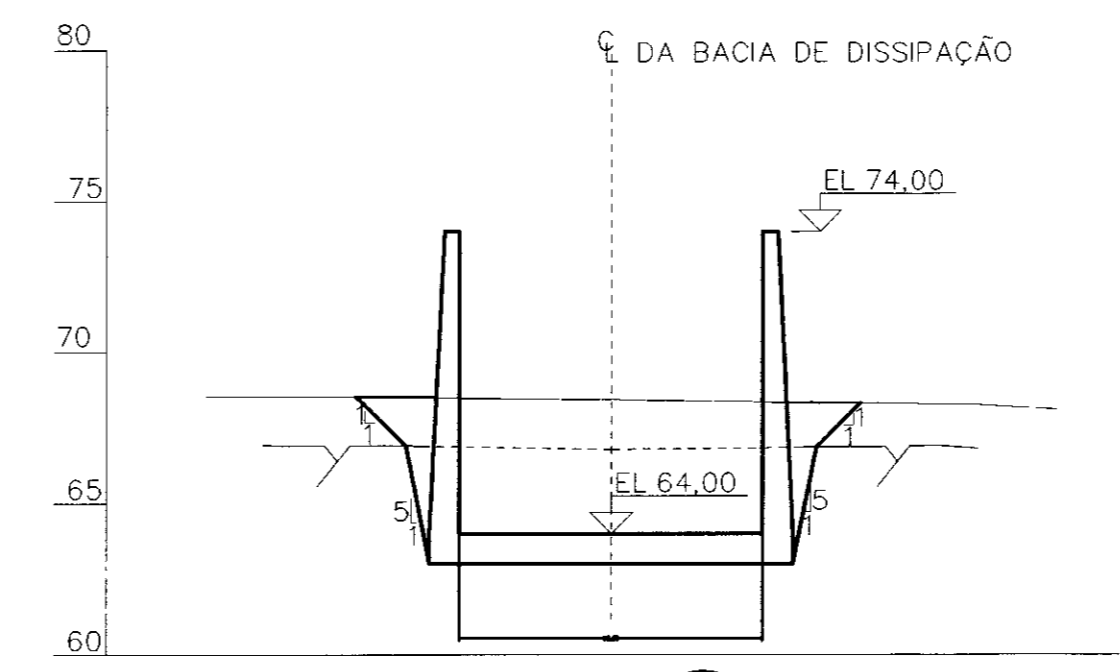
PLANTA
ESC. 1:500



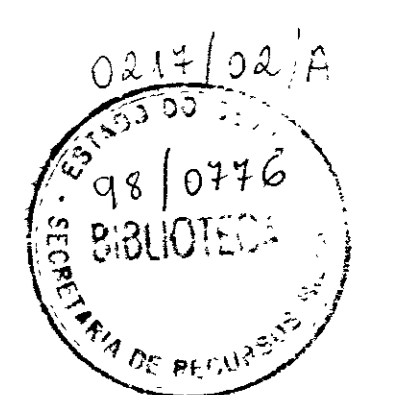
CORTE LONGITUDINAL
ESC. 1:500



CORTE A
ESC. 1:200



CORTE B
ESC. 1:250



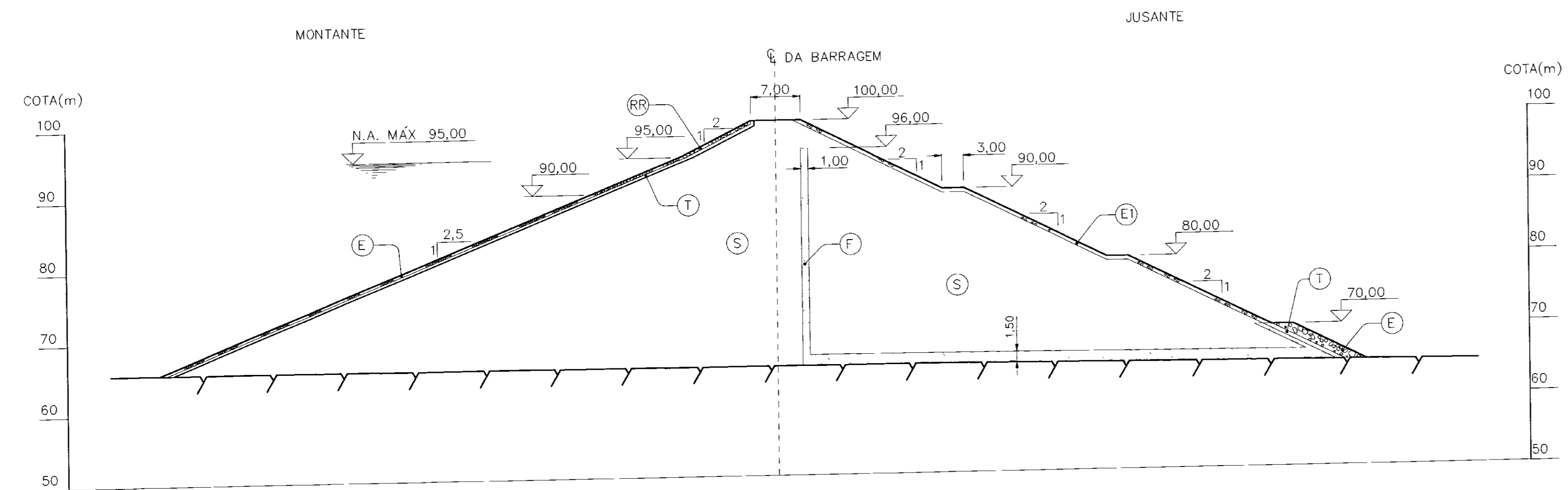
LEGENDA

NOTAS

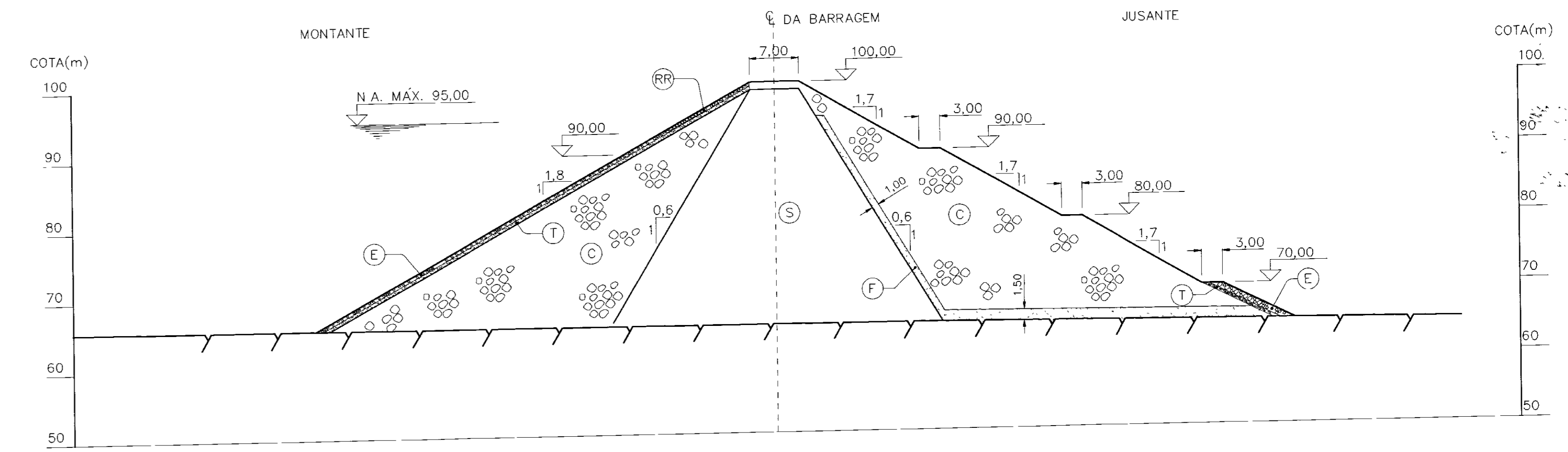
DESENHOS DE REFERÊNCIA

REVISÕES			
N°	NATUREZA DA REVISÃO	DATA	APROV.

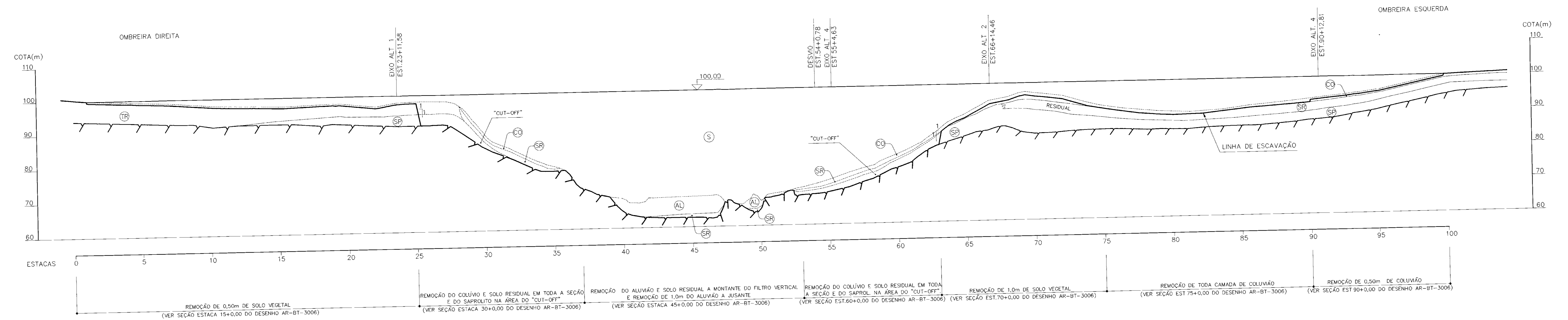
GOVERNO DO ESTADO DO CEARÁ SECRETARIA DOS RECURSOS HÍDRICOS COMPANHIA DE GESTÃO DOS RECURSOS HÍDRICOS – COGERH PROJETO DE DESENVOLVIMENTO URBANO E GESTÃO DOS RECURSOS HÍDRICOS DO ESTADO DO CEARÁ – PROURB / CE PROJETO EXECUTIVO DA BARRAGEM DE ARACOIABA	
DESENHISTA ADEMIR DATA DA EMISSÃO NOV/97	ESCALA INDICADA REV I O
ESTRUTURAS HIDRÁULICAS ALTERNATIVA 4 – PLANTA E CORTES	
CONSÓRCIO GEODINÂMICA – COBA	
N° DO DESENHO AR-ET-4004	



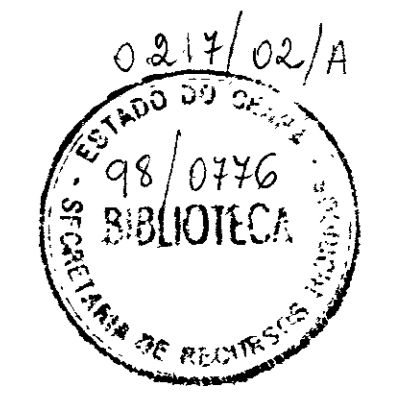
SEÇÃO TÍPICA - HOMOGÊNEA
ESC. 1.500



SEÇÃO TÍPICA - ZONADA
ESC. 1.500



PERFIL LONGITUDINAL
ESC. H - 1:2.500
V - 1.500



- LEGENDA**
- (RR) RIP-RAP
 - (E) ENROCAMENTO
 - (E1) ENROCAMENTO Ø MÁX. 0,30
 - (S) SOLO ARGILOSO
 - (T) TRANSIÇÃO
 - (C) CASCALHO
 - (F) FILTRO

NOTAS

DESENHOS DE REFERÊNCIA

REVISÕES

N°	NATUREZA DA REVISÃO	DATA	APROV.

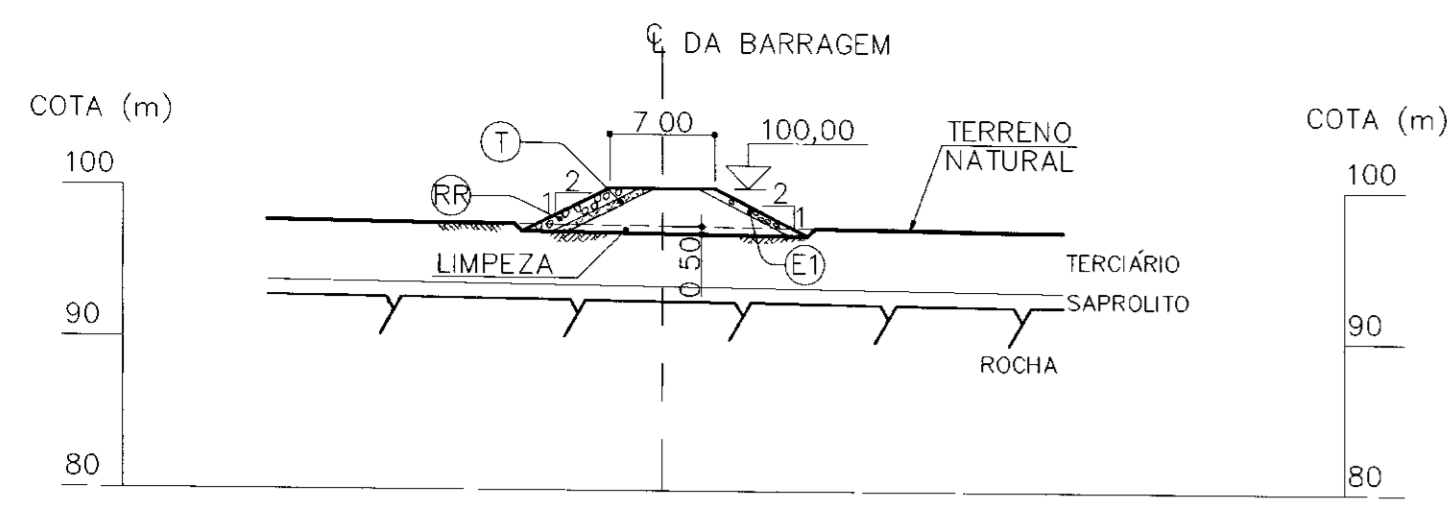
GOVERNO DO ESTADO DO CEARÁ
SECRETARIA DOS RECURSOS HÍDRICOS
COMPANHIA DE GESTÃO DOS RECURSOS HÍDRICOS - COGERH

PROJETO DE DESENVOLVIMENTO URBANO E GESTÃO DOS RECURSOS HÍDRICOS DO ESTADO DO CEARÁ - PROURB / CE
PROJETO EXECUTIVO DA BARRAGEM DE ARAÇOIBA

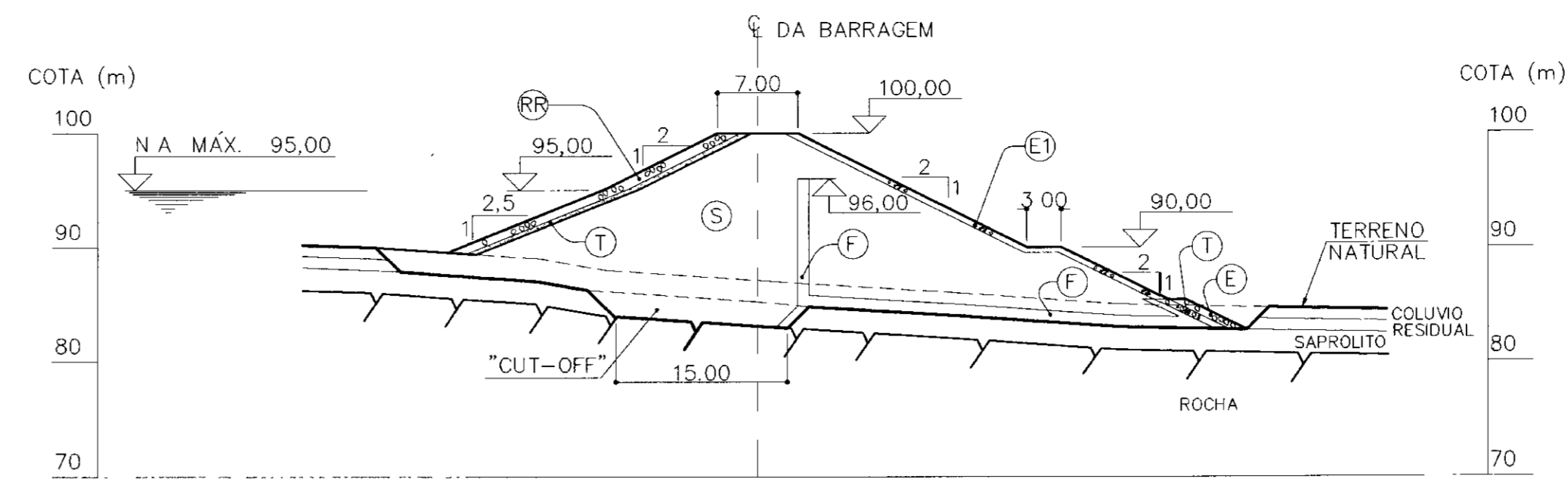
PROJETO ORLANDO	DESENHISTA: ADEMIR
VISTO: M. EUNICE	DATA DA EMISSÃO: NOV/07
VERIFICADO OCTAVIO	ESCALA INDICADA
APROVADO C. NIEBLE	Nº DO DESENHO: AR-BT-3005

SEÇÕES TÍPICAS E PERFIL LONGITUDINAL DE SANEAMENTO
ALTERNATIVAS 1,2,3 e 4

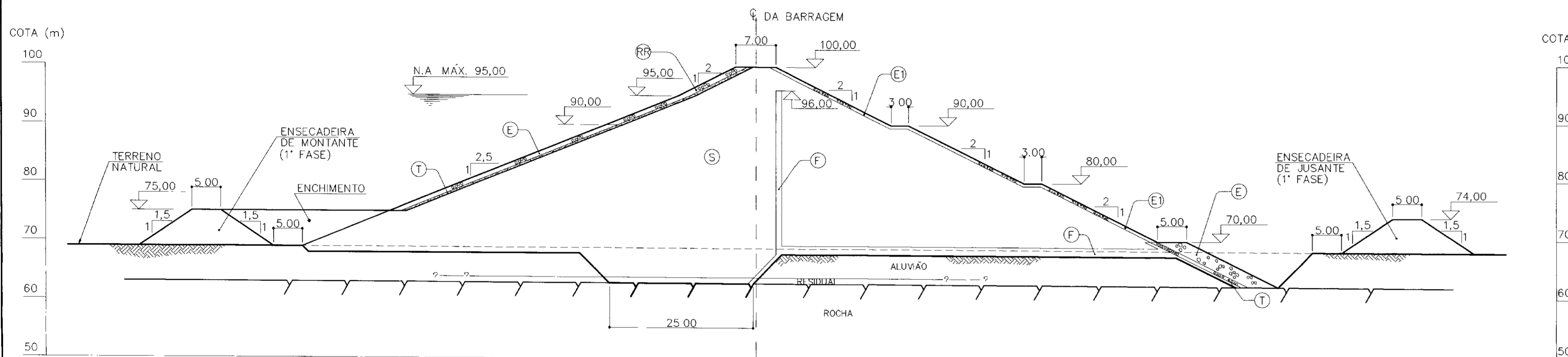
CONSÓRCIO **GEODINÂMICA - COBA**



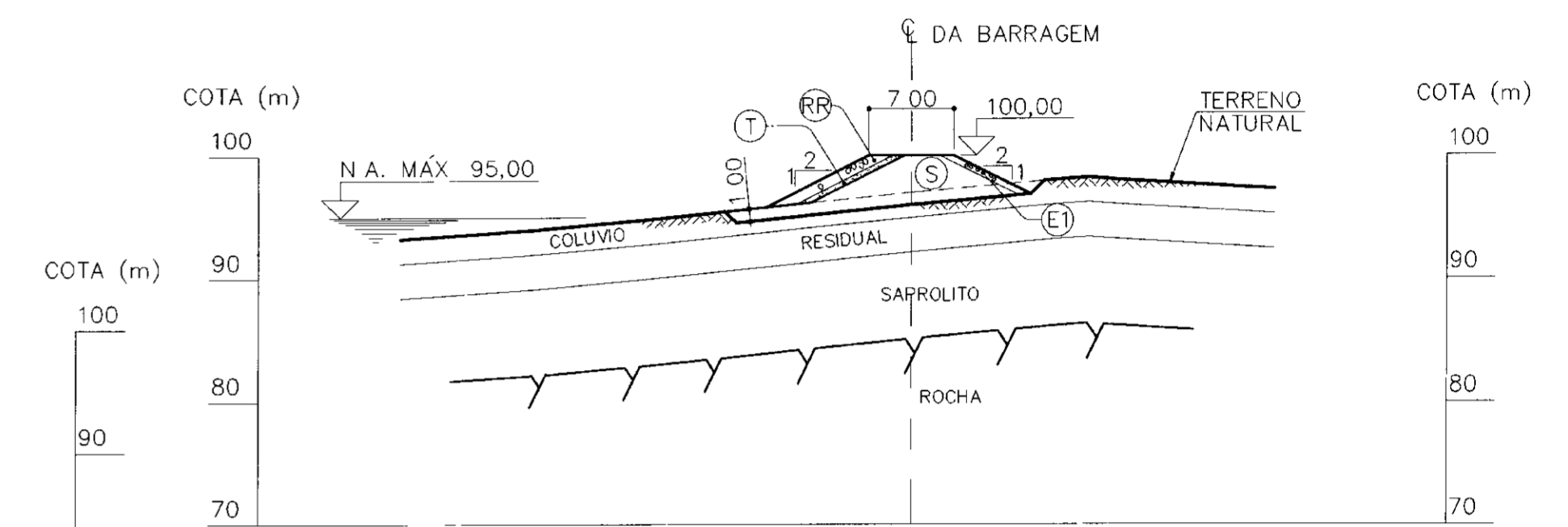
ESTACA 15+0,00
ESC 1:500
TÍPICA ENTRE ESTACAS 0+0,00 A 25+0,00



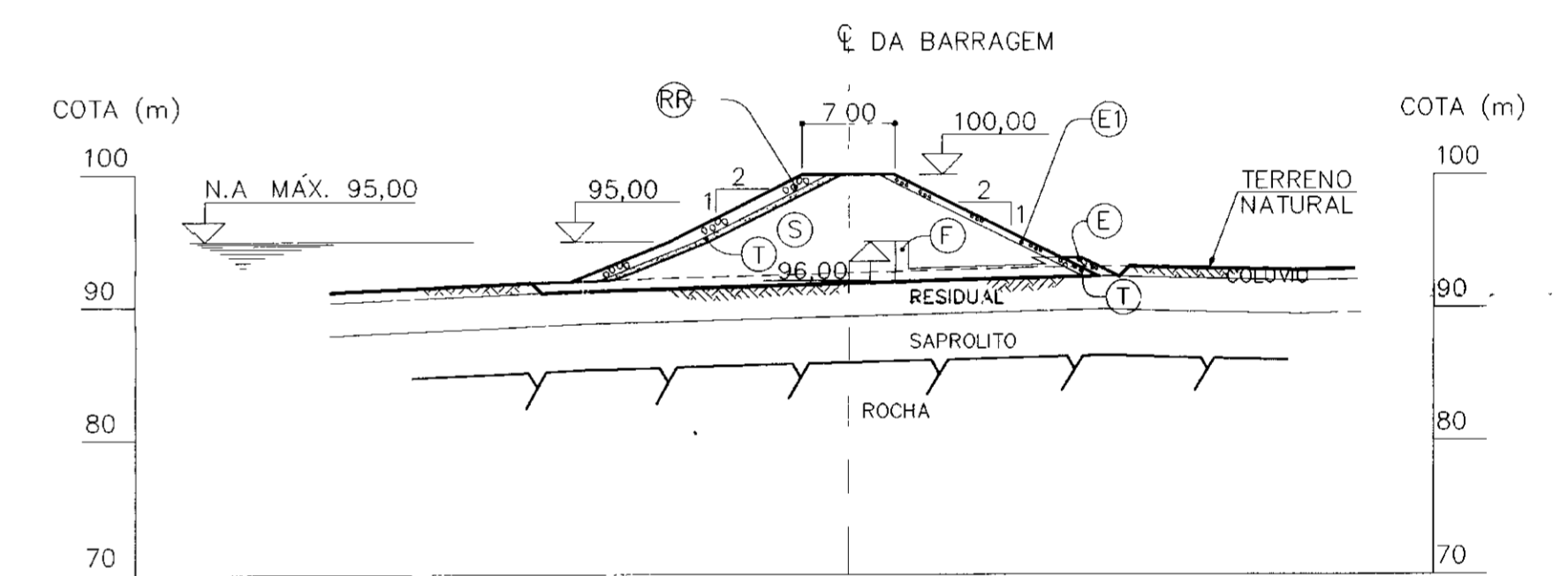
ESTACA 30+0,00
ESC 1:500
TÍPICA ENTRE ESTACAS 25+0,00 A 37+0,00



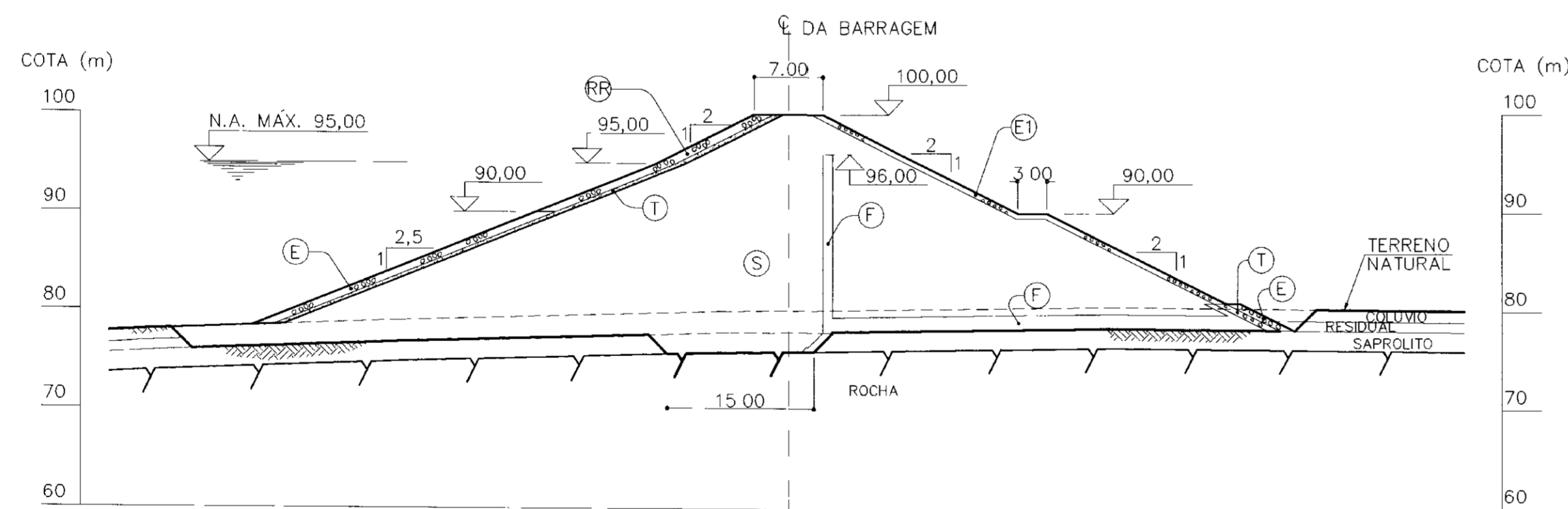
ESTACA 45+0,00
ESC 1:500
TÍPICA ENTRE ESTACAS 37+0,00 A 53+0,00



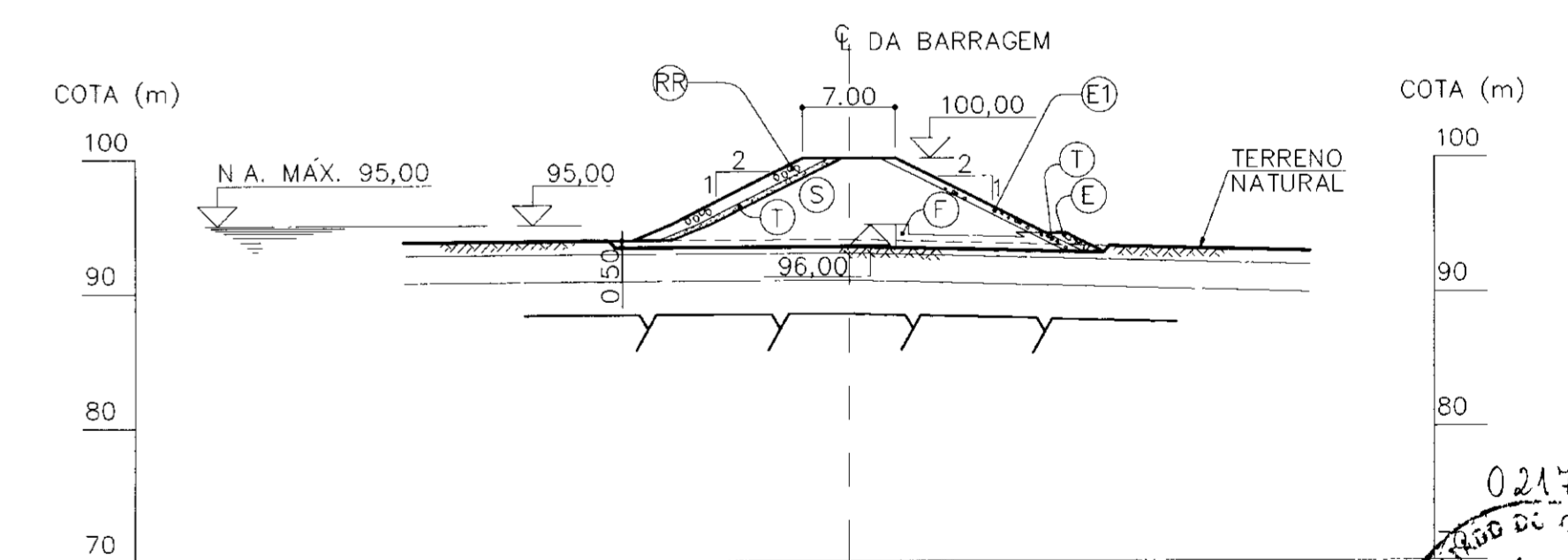
ESTACA 70+0,00
ESC 1:500
TÍPICA ENTRE ESTACAS 63+0,00 A 73+0,00



ESTACA 75+0,00
ESC 1:500
TÍPICA ENTRE ESTACAS 73+0,00 A 90+0,00



ESTACA 60+0,00
ESC 1:500
TÍPICA ENTRE ESTACAS 53+0,00 A 63+0,00



ESTACA 90+0,00
ESC 1:500
TÍPICA ENTRE ESTACAS 90+0,00 A 100+0,00

0217/02/A
98/0746
SECRETARIA DE RECURSOS HÍDRICOS
SECRETARIA DE RECURSOS HÍDRICOS

LEGENDA

- RR RIP-RAP
- S SOLO ARGILOSO
- E ENROCAMENTO
- Ei ENROCAMENTO Ø MÁX. 0,30
- F FILTRO
- T TRANSIÇÃO

NOTAS

DESENHOS DE REFERÊNCIA

REVISÕES

N°	NATUREZA DA REVISÃO	DATA	APROV.

GOVERNO DO ESTADO DO CEARÁ
SECRETARIA DOS RECURSOS HÍDRICOS
COMPANHIA DE GESTÃO DOS RECURSOS HÍDRICOS - COGERH

PROJETO DE DESENVOLVIMENTO URBANO E GESTÃO DOS RECURSOS HÍDRICOS DO ESTADO DO CEARÁ - PROURB / CE

PROJETO EXECUTIVO DA BARRAGEM DE ARACOIABA

PROJETO ORLANDO	DESENHISTA ADEMIR
VISTO OCTAVIO	DATA DA EMISSÃO NOV/97
VERIFICADO M. EUNICE	ESCALA INDICADA 0
APROVADO C. NIEBLE	N° DO DESENHO AR-BT-3006

SEÇÕES TÍPICAS DA BARRAGEM
ALTERNATIVAS 1,2,3 e 4

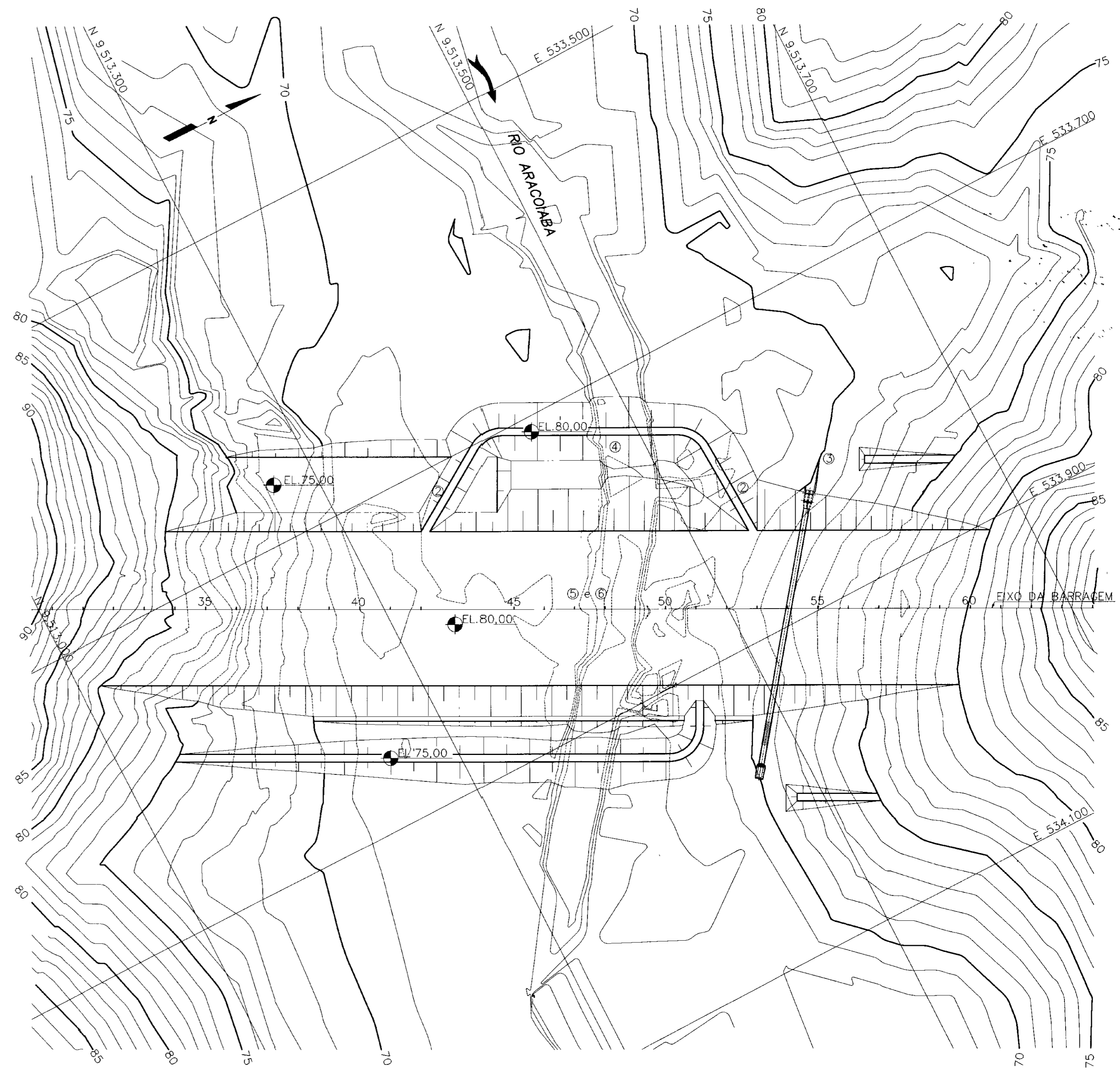
CONSÓRCIO GEODINÂMICA - COBA

031012



FASE 1 – RIO ESCOANDO PELA BRECHA CENTRAL
 PRAZO DE EXECUÇÃO – 10 MESES

- ① – CONSTRUÇÃO DAS ENSECADEIRAS DE FECHAMENTO. (COTA 75,00)
- ② – ESCAVAÇÃO E TRATAMENTO DOS RECINTOS ENSECADOS.
- ③ – CONSTRUÇÃO DA GALERIA DE DESVIO.
- ④ – CONSTRUÇÃO DA BARRAGEM NOS RECINTOS ENSECADOS ATÉ A COTA 80,00 (MÍNIMO).
- ⑤ – CONSTRUÇÃO DO VERTEDOURO DE OMBREIRA.
- ⑥ – CONSTRUÇÃO DA BARRAGEM NAS OMBREIRAS DIREITA E ESQUERDA.



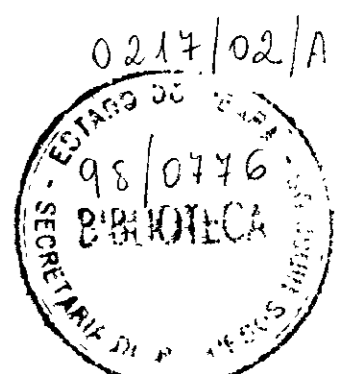
FASE 2 – RIO PASSANDO PELA GALERIA DE DESVIO
 PRAZO DE EXECUÇÃO – 8 MESES

FASE 2A
 PRAZO DE EXECUÇÃO – 4 MESES

- ① – PREENCHIMENTO ATÉ A COTA 75,00 DO ESPAÇO ENTRE A BARRAGEM E ENSECADEIRA DE MONTANTE.
- ② – EXECUÇÃO DOS TRECHOS DAS ENSECADEIRAS ENTRE A BARRAGEM E ENSECADEIRA DA 1ª FASE.
- ③ – REMOÇÃO DO TRECHO DA ENSECADEIRA DE 1ª FASE, NA ENTRADA E SAÍDA DA GALERIA DE DESVIO.
- ④ – DESVIO DO RIO PARA A GALERIA ATRAVÉS DA CONSTRUÇÃO DAS ENSECADEIRAS DE FECHAMENTO DA BRECHA.
- ⑤ – ESCAVAÇÃO E TRATAMENTO DA FUNDAÇÃO DA BARRAGEM NO TRECHO DA BRECHA.
- ⑥ – EXECUÇÃO DA BARRAGEM NO TRECHO ATÉ A COTA 80,00.

FASE 2B
 PRAZO DE EXECUÇÃO – 4 MESES

- ⑦ – EXECUÇÃO DA BARRAGEM NO LEITO DO RIO, ATÉ A COTA DO COROAMENTO.
- ⑧ – PREENCHIMENTO DO ESPAÇO ENTRE A ENSECADEIRA DE MONTANTE E A BARRAGEM, NO TRECHO DA BRECHA, ATÉ A COTA 75,00.



LEGENDA

NOTAS

DESENHOS DE REFERÊNCIA

REVISÕES

Nº	NATUREZA DA REVISÃO	DATA	APROV

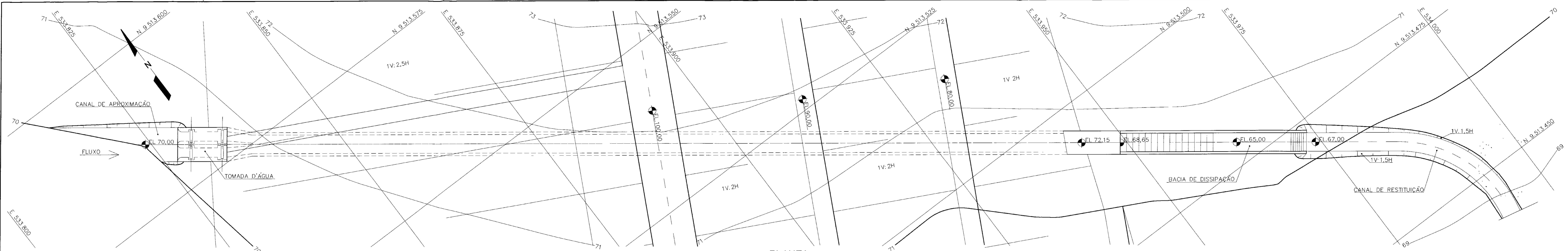
000013

GOVERNO DO ESTADO DO CEARÁ
 SECRETARIA DOS RECURSOS HÍDRICOS
 COMPANHIA DE GESTÃO DOS RECURSOS HÍDRICOS – COGERH

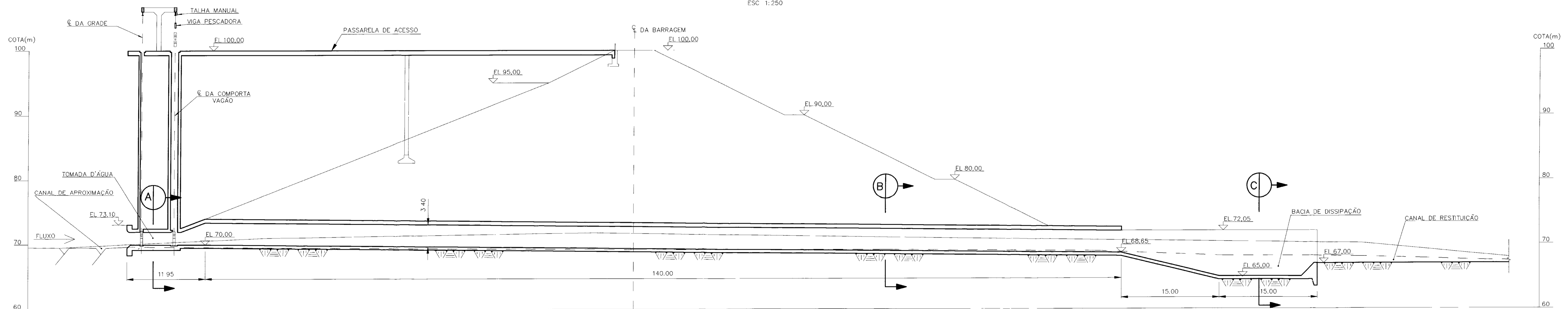
PROJETO DE DESENVOLVIMENTO URBANO E GESTÃO DOS RECURSOS HÍDRICOS DO ESTADO DO CEARÁ – PROURB / CE

PROJETO EXECUTIVO DA BARRAGEM DE ARACOÍABA

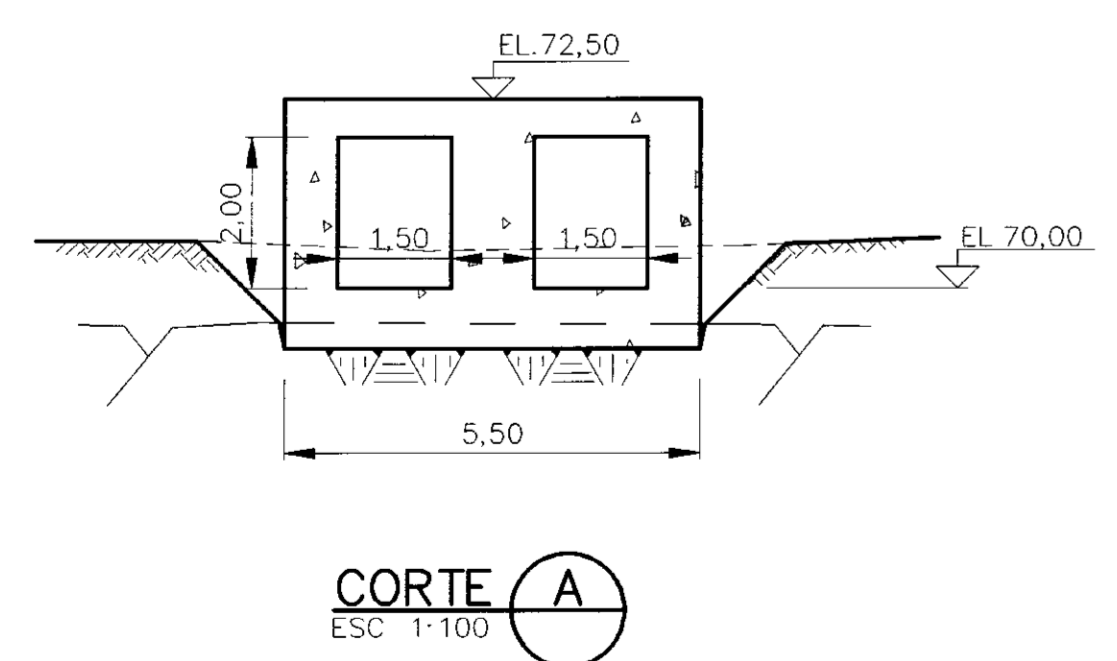
PROJETO ORLANDO	ESQUEMA DE DESVIO ALTERNATIVAS 1, 2, 3 e 4	DESENHISTA ADEMIR	DATA DA EMISSÃO NOV/97	
VISTO OCTÁVIO		ESCALA 1:2.000	REV 0	
VERIFICADO M EUNICE		CONSÓRCIO GEODINÂMICA – COBA	Nº DO DESENHO AR-GR-1005	
APROVADO C NIEBLE				



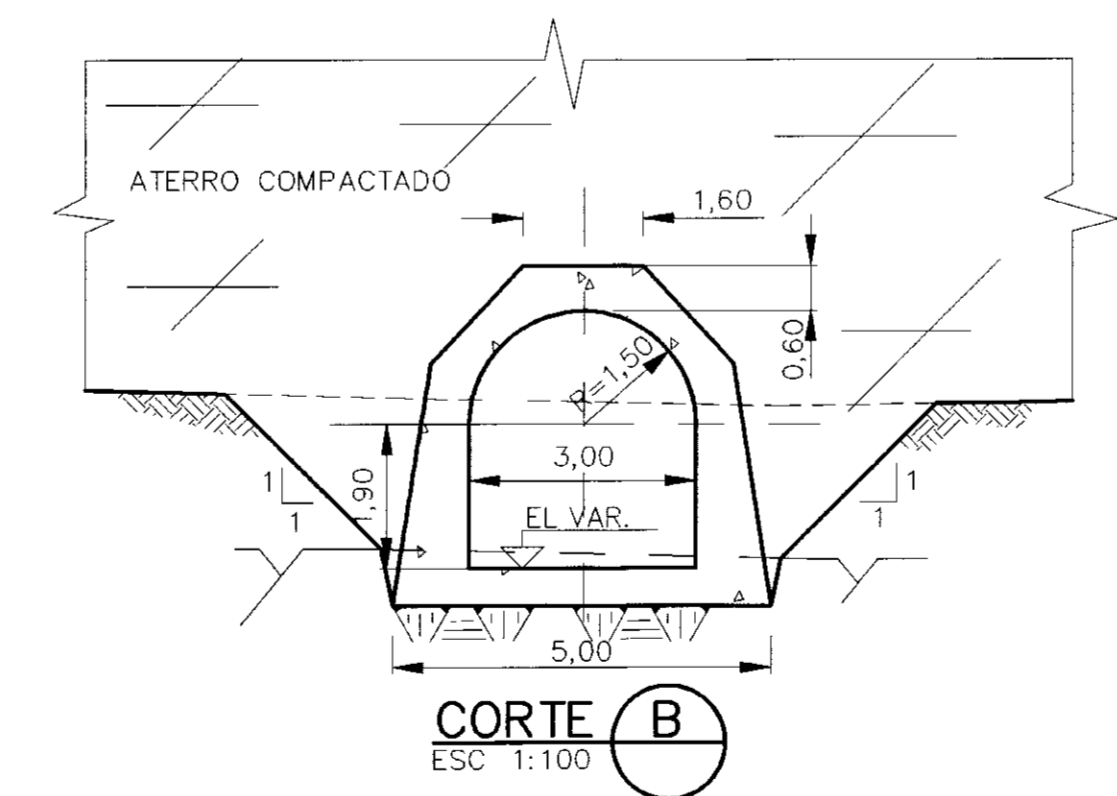
PLANTA
ESC 1:250



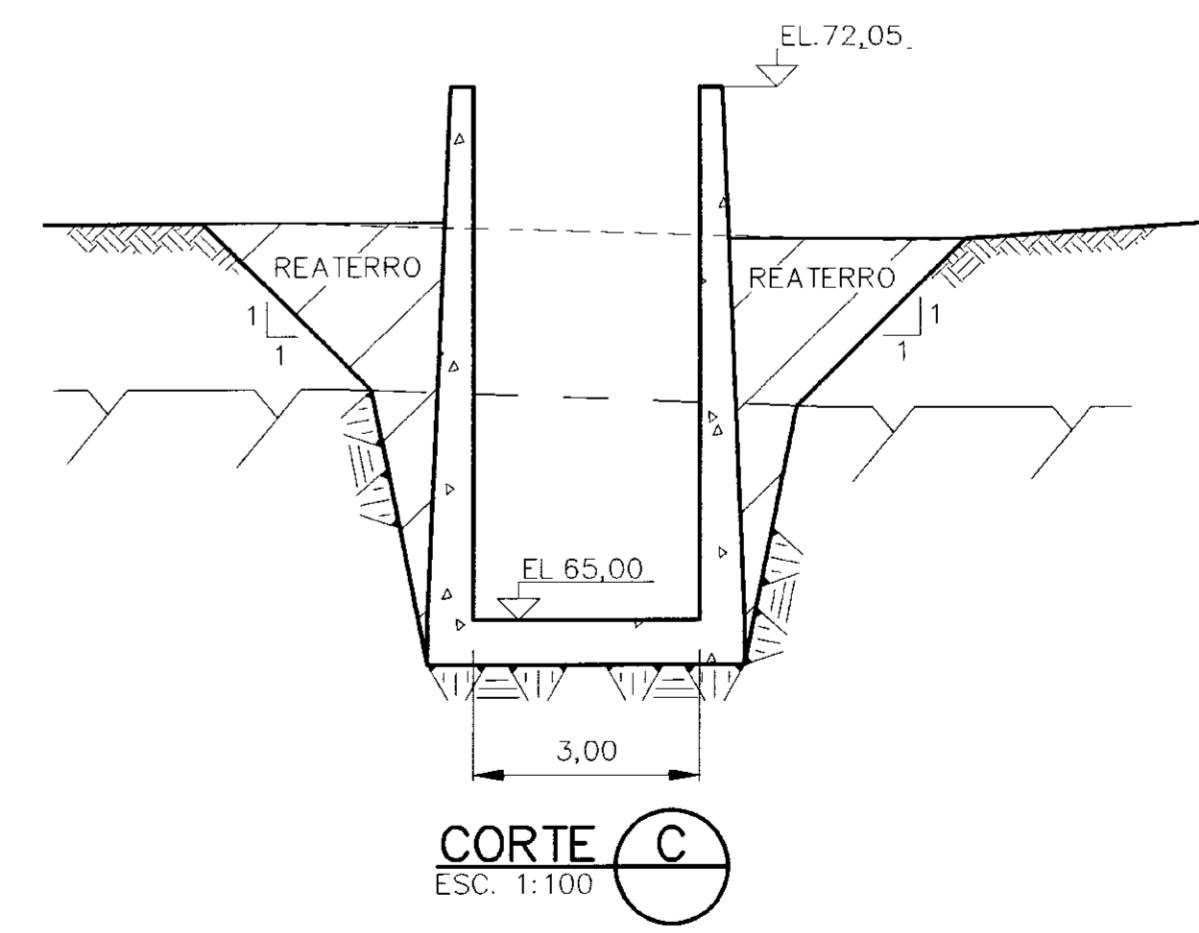
PERFIL LONGITUDINAL
ESC 1:250



CORTE A
ESC 1:100

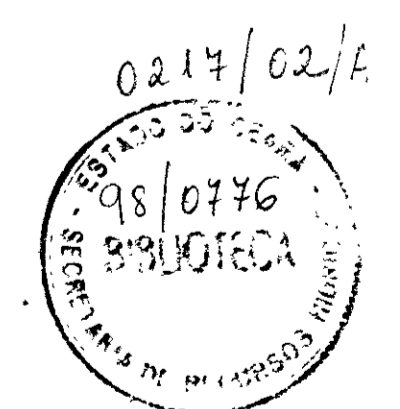


CORTE B
ESC 1:100

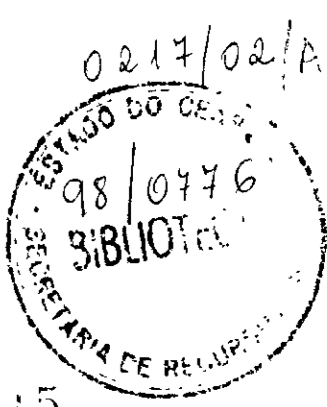
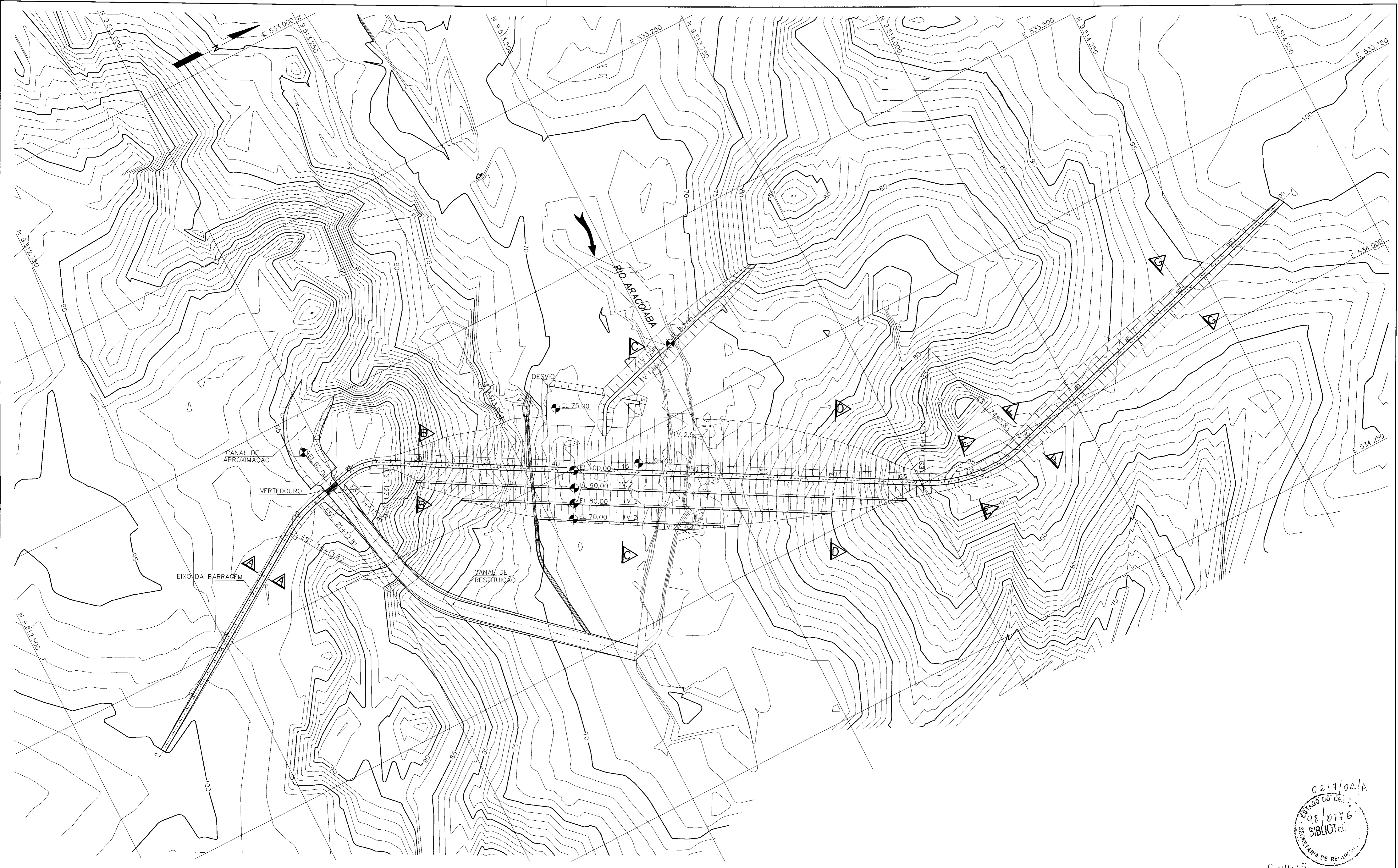


CORTE C
ESC 1:100

LEGENDA	NOTAS	DESENHOS DE REFERÊNCIA	REVISÕES			<p>GOVERNO DO ESTADO DO CEARÁ SECRETARIA DOS RECURSOS HÍDRICOS COMPANHIA DE GESTÃO DOS RECURSOS HÍDRICOS – COGERH</p> <p>PROJETO DE DESENVOLVIMENTO URBANO E GESTÃO DOS RECURSOS HÍDRICOS DO ESTADO DO CEARÁ – PROURB / CE</p> <p>PROJETO EXECUTIVO DA BARRAGEM DE ARACOIABA</p>
			Nº	NATUREZA DA REVISÃO	DATA	
						<p>DESENHISTA: ADEMIR</p> <p>DATA DA EMISSÃO: NOV/97</p> <p>ESCALA: INDICADA</p> <p>REV. O</p> <p>Nº DO DESENHO: AR-ET-4005</p>
						<p>PROJETO: ORLANDO</p> <p>VISTO: OCTAVIO</p> <p>VERIFICADO: M.EUNICE</p> <p>APROVADO: C.NIEBLE</p>
						<p>GALERIA DE DESVO</p> <p>ALTERNATIVAS 1, 2 e 3</p> <p>CONSÓRCIO GEODINÂMICA – COBA</p>



0.01014



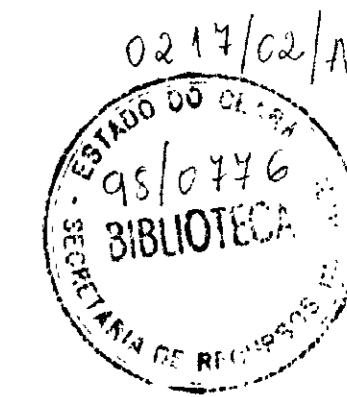
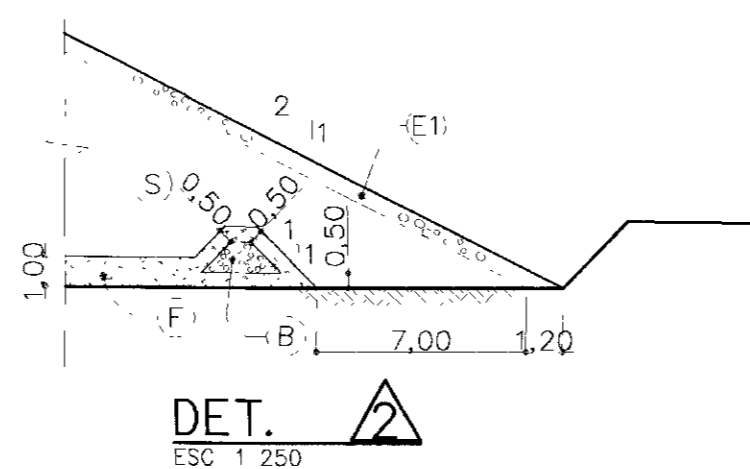
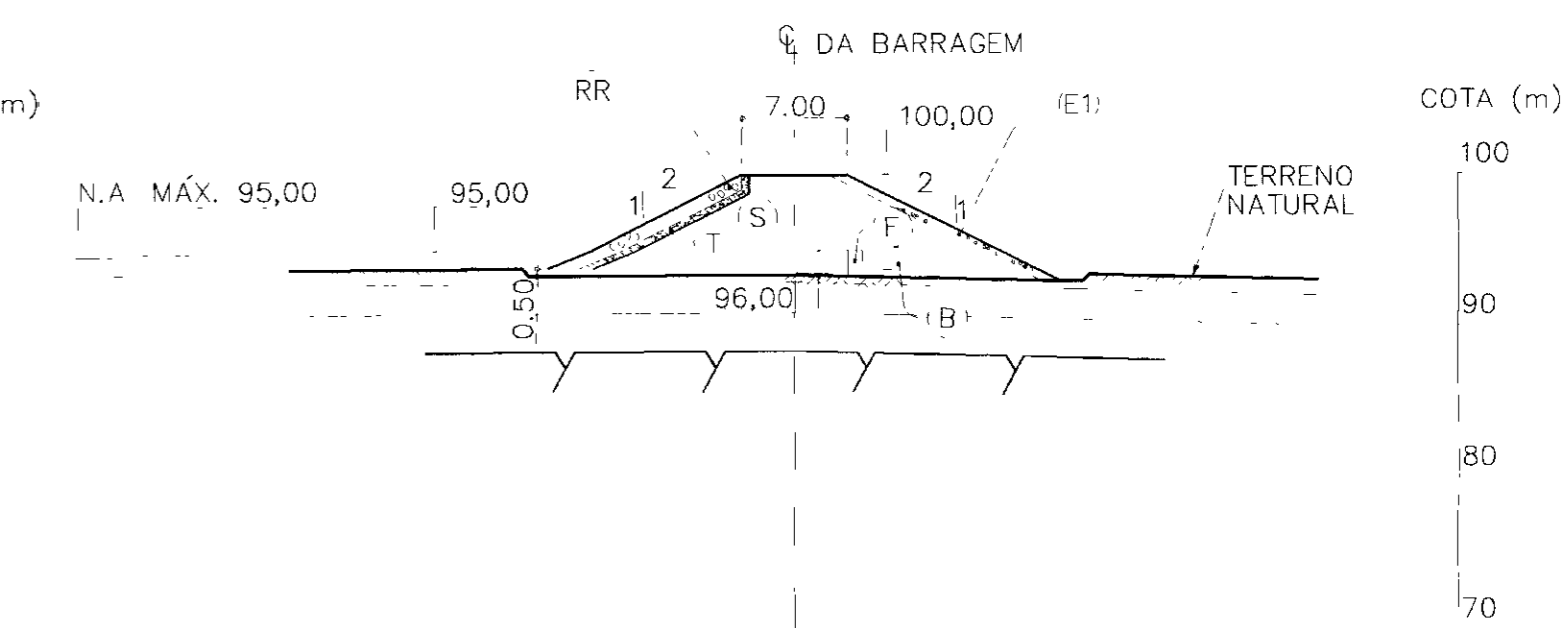
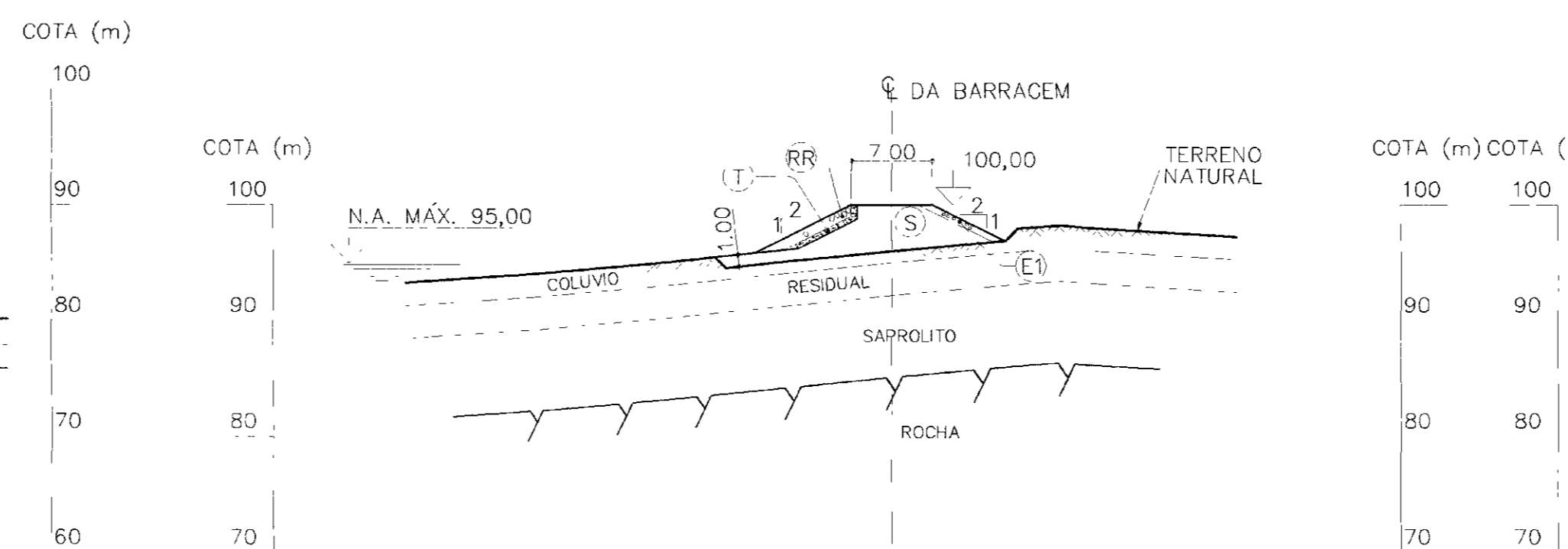
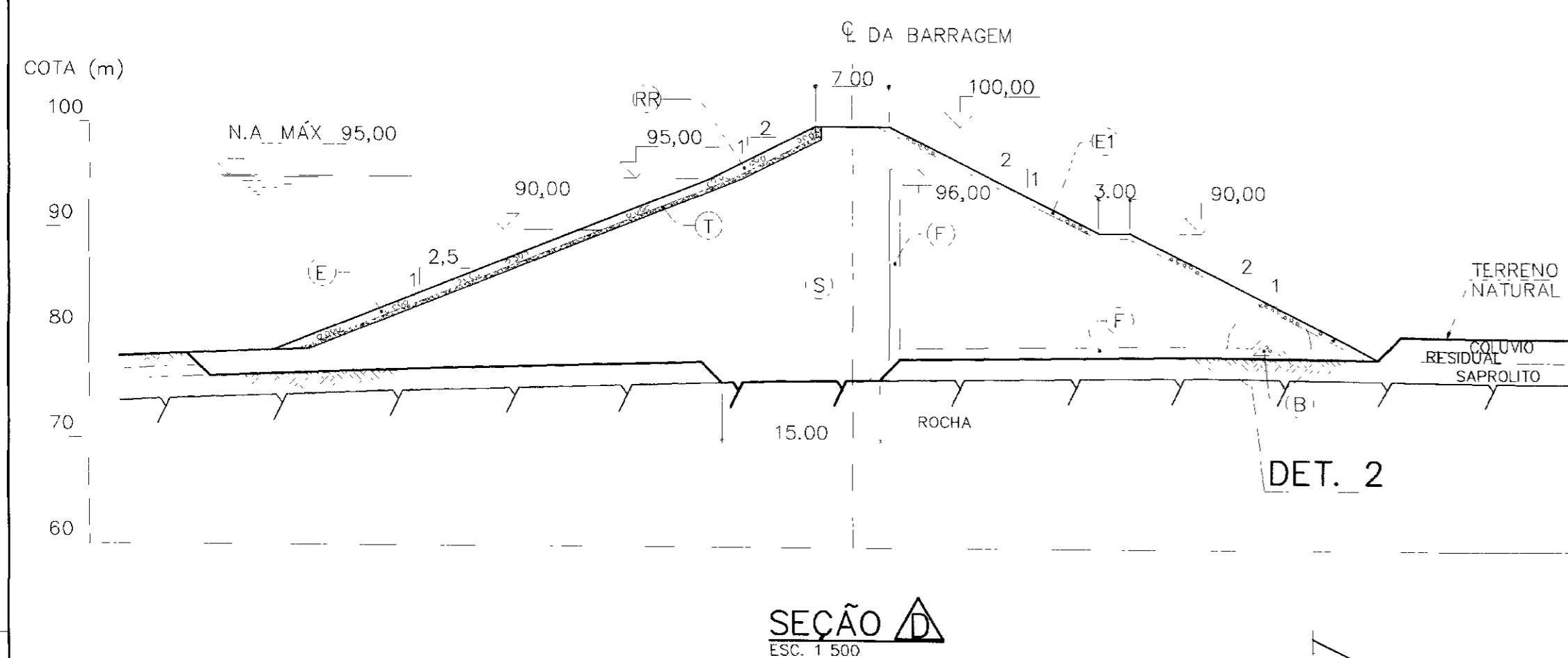
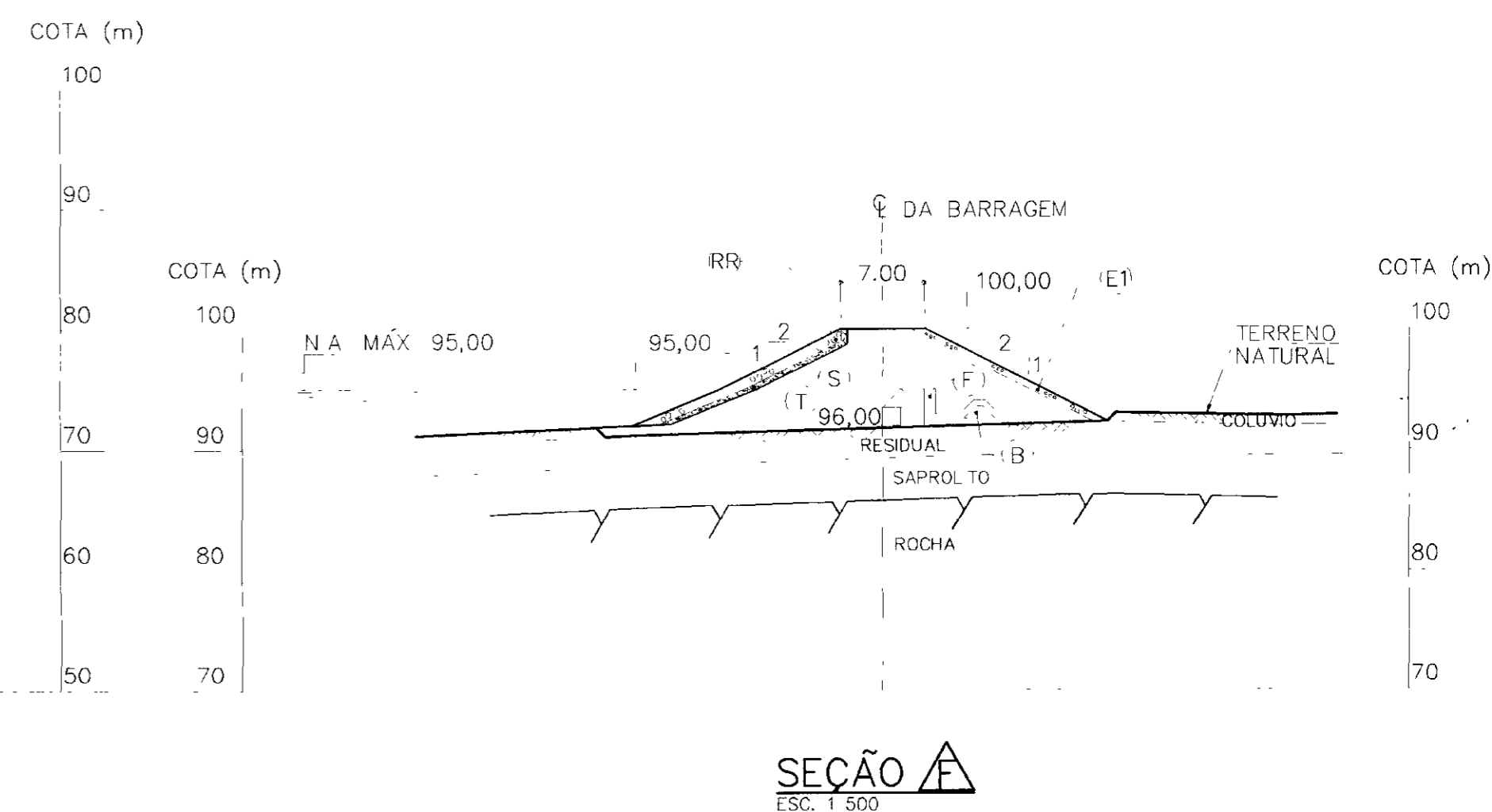
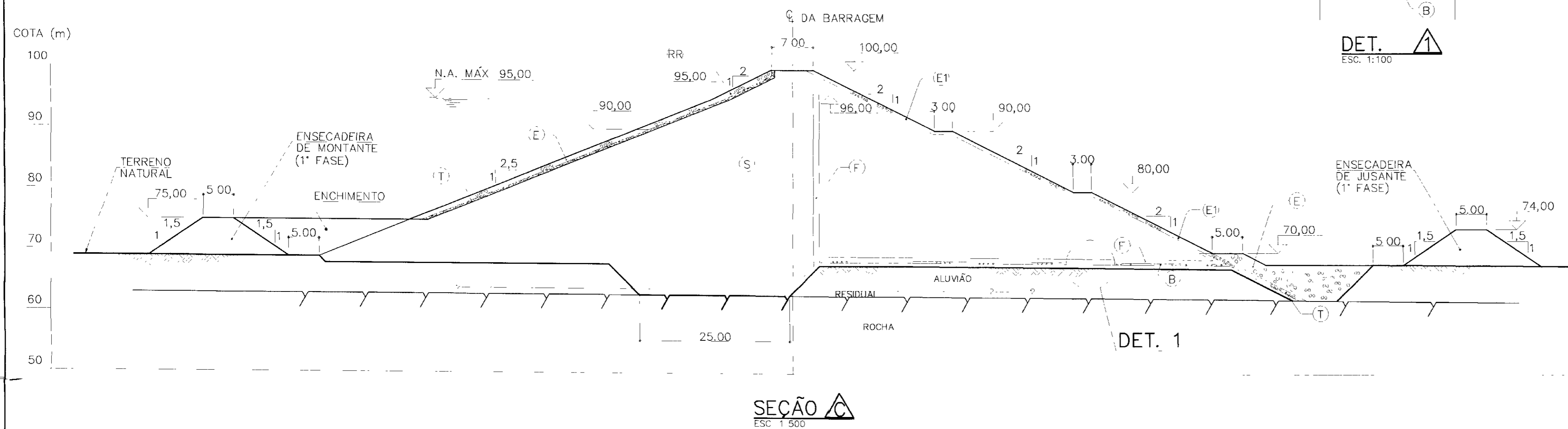
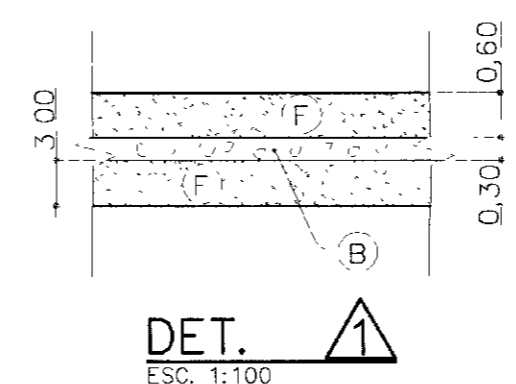
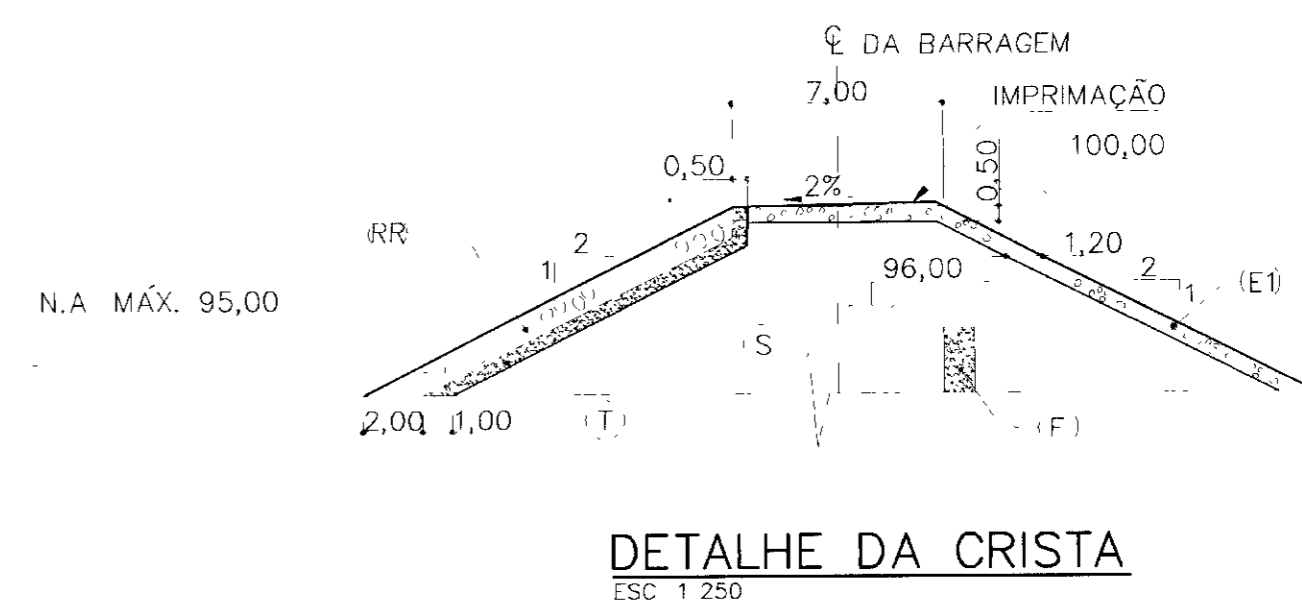
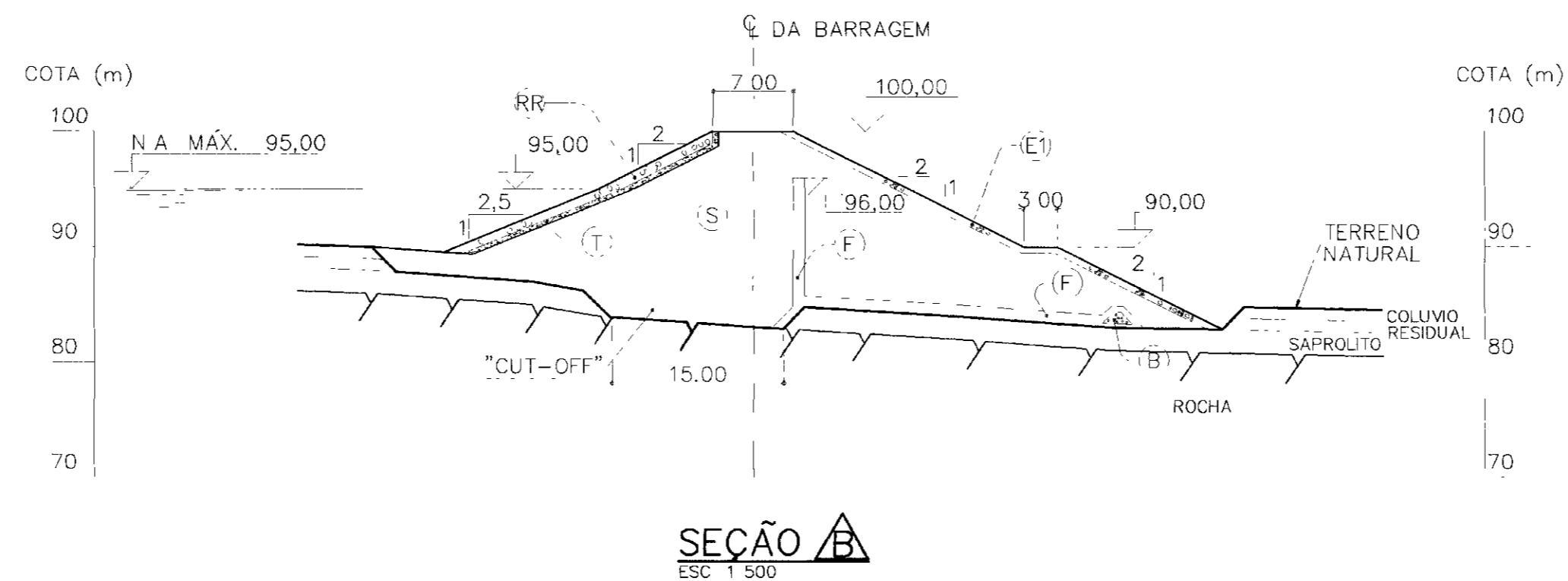
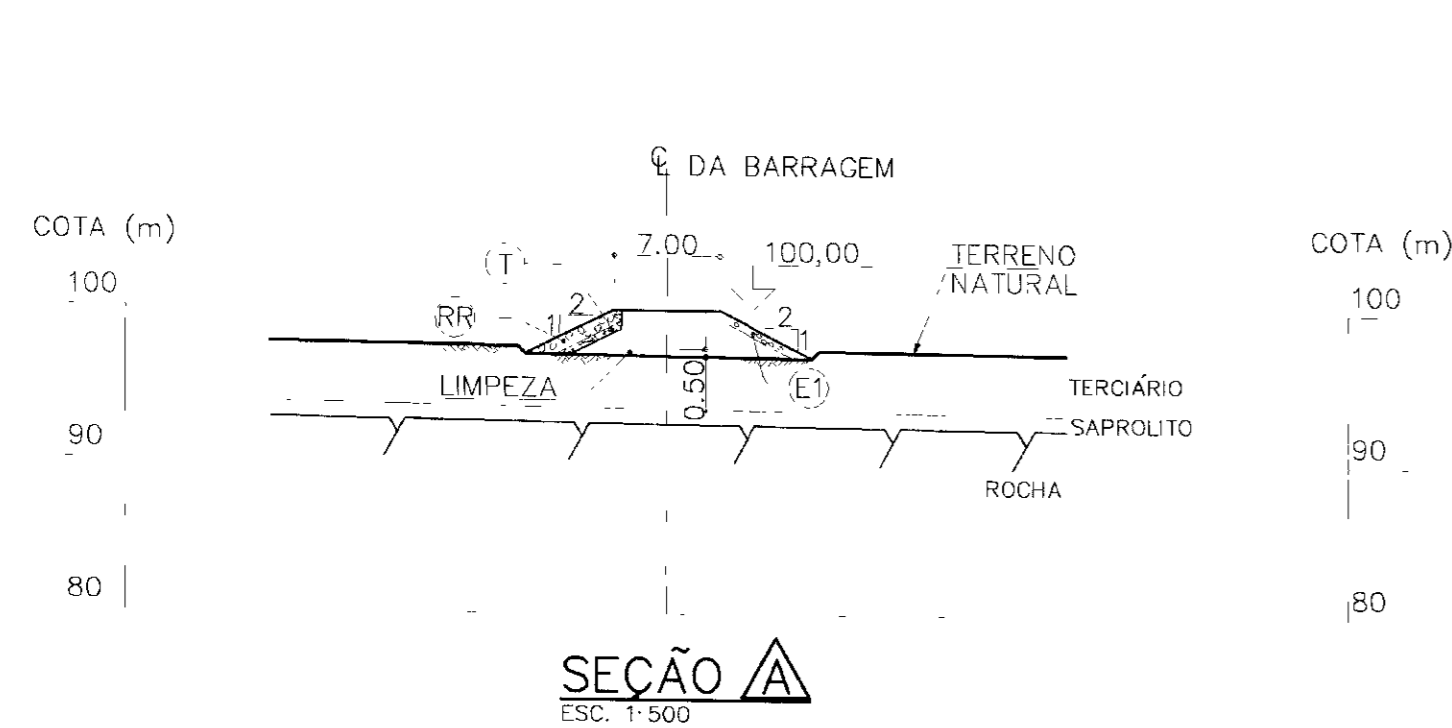
LEGENDA

NOTAS
1- PARA SEÇÕES VER DESENHO AR-BT-3007 ANTEPROJETO - SEÇÕES TRANSVERSAIS DA BARRAGEM

DESENHOS DE REFERÊNCIA

REVISÕES			
N°	NATUREZA DA REVISÃO	DATA	APROV.

GOVERNO DO ESTADO DO CEARÁ SECRETARIA DOS RECURSOS HÍDRICOS COMPANHIA DE GESTÃO DOS RECURSOS HÍDRICOS - COGERH PROJETO DE DESENVOLVIMENTO URBANO E GESTÃO DOS RECURSOS HÍDRICOS DO ESTADO DO CEARÁ - PROURB / CE PROJETO EXECUTIVO DA BARRAGEM DE ARACÓABA	
DESENHISTA: ADEMIR DATA DA EMISSÃO: NOV/97 ESCALA: 1:2.500 N° DO DESENHO: AR-GR-1006	ANTEPROJETO ARRANJO GERAL PLANTA CONSÓRCIO GEODINÂMICA - COBA



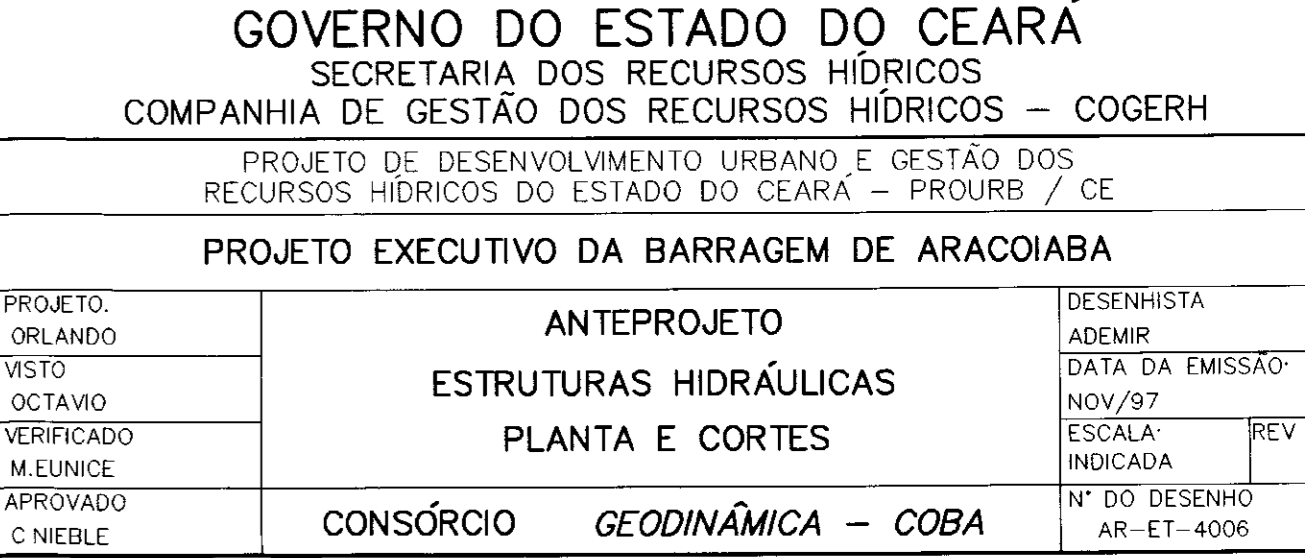
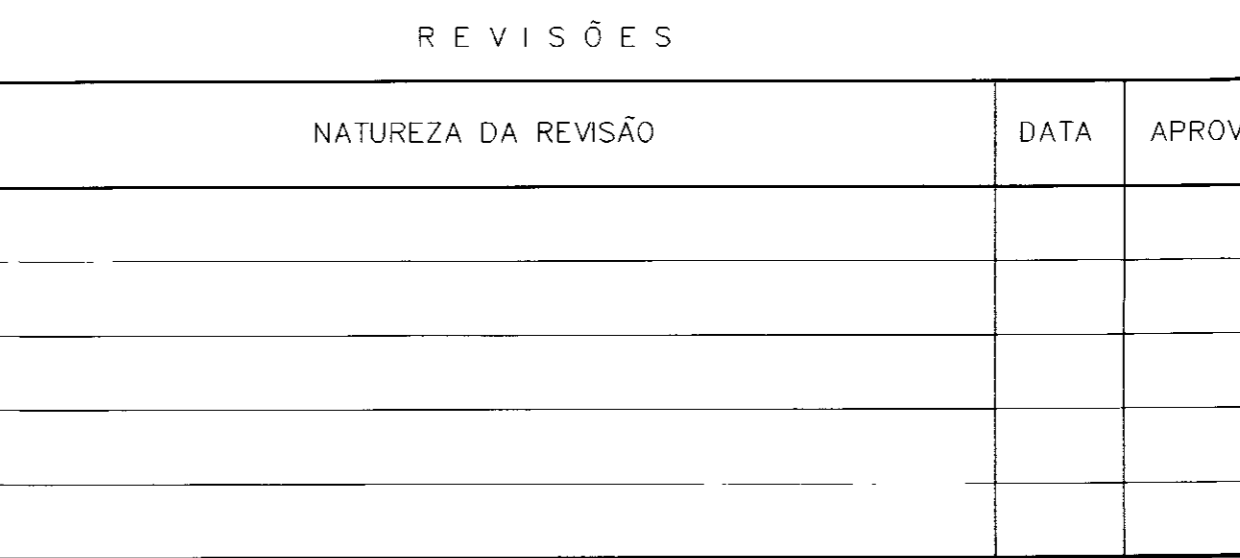
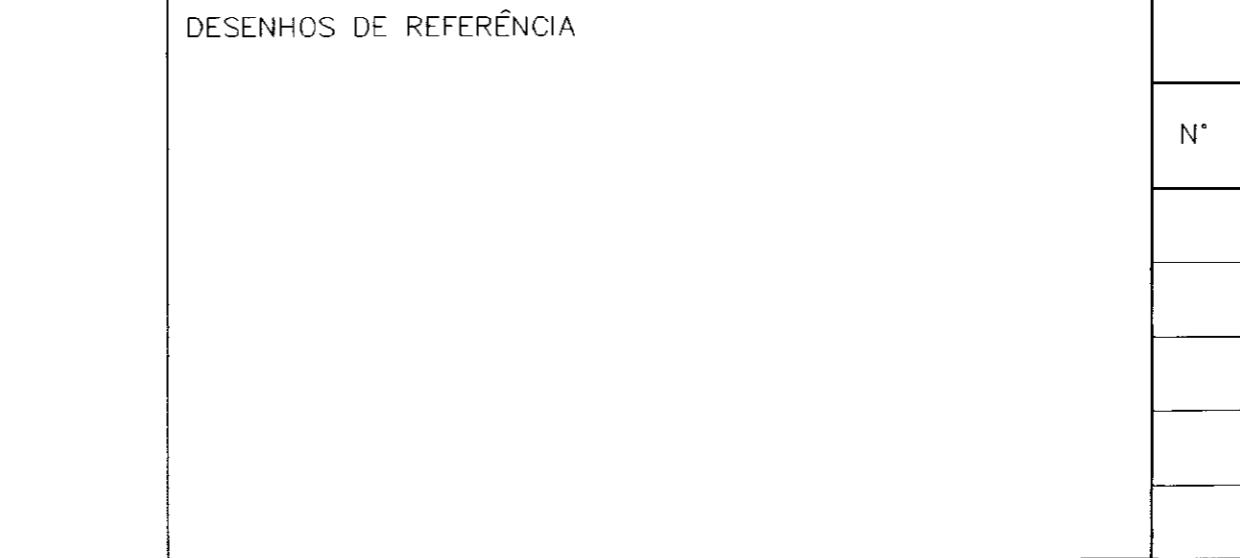
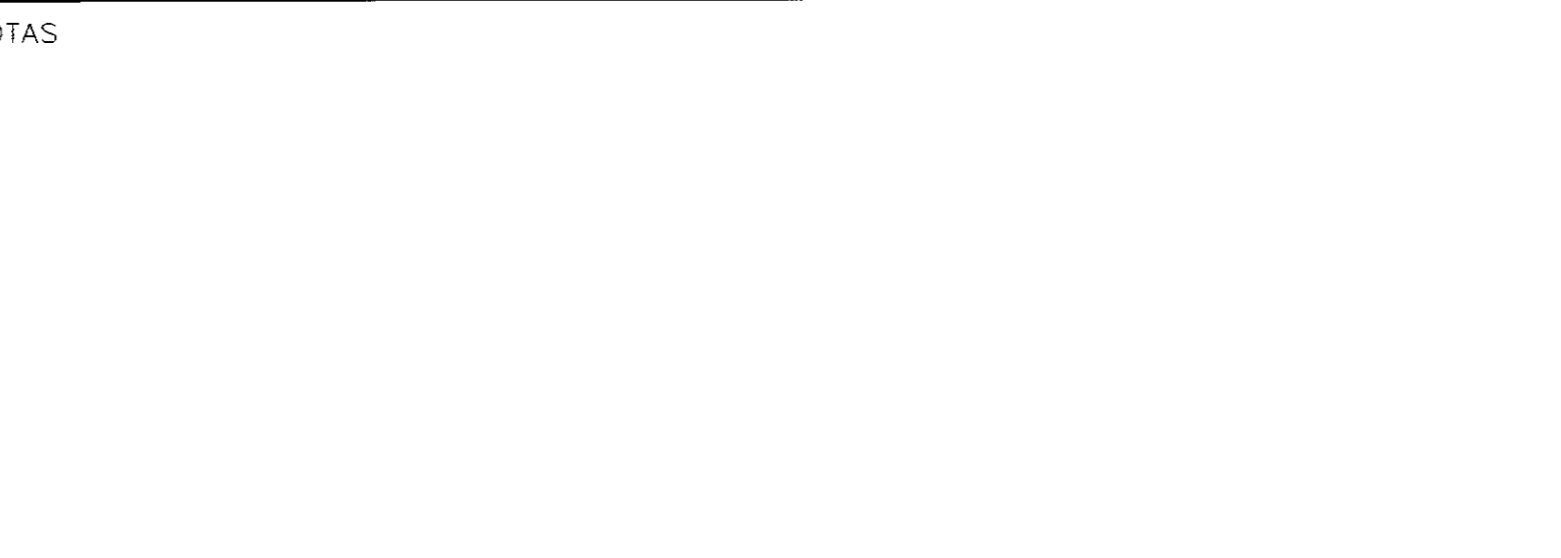
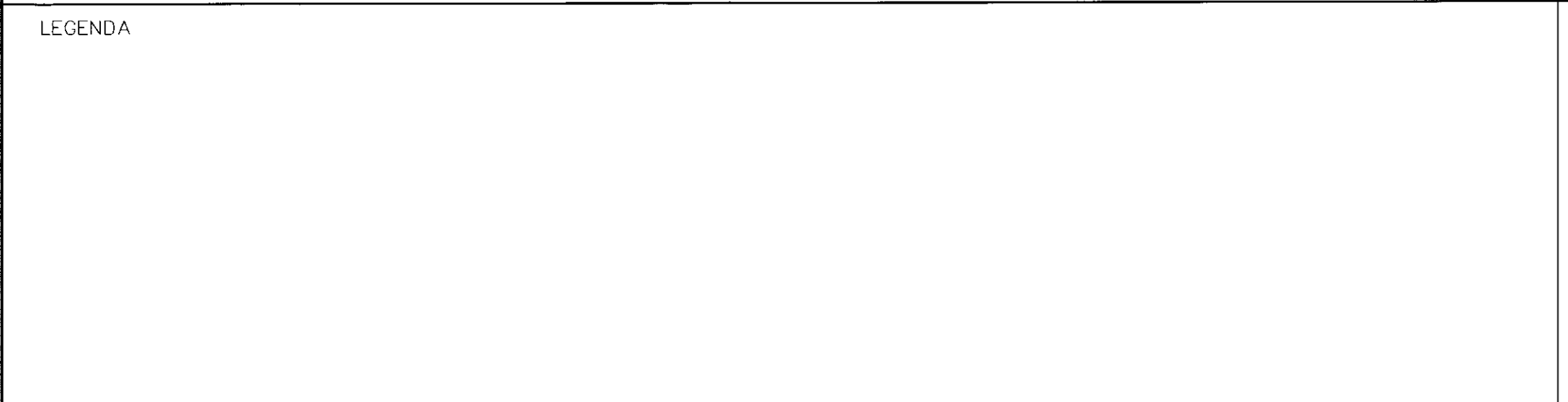
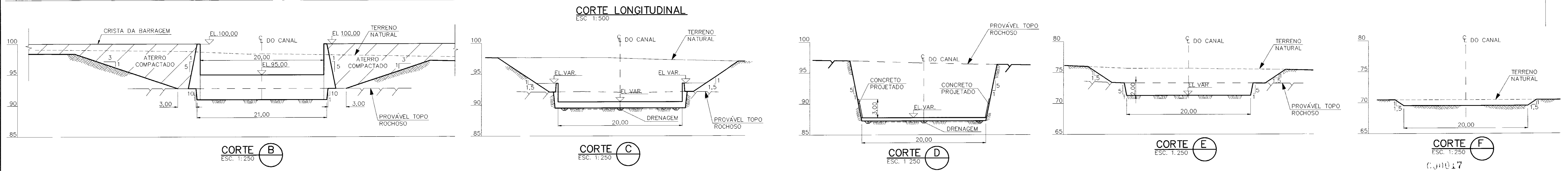
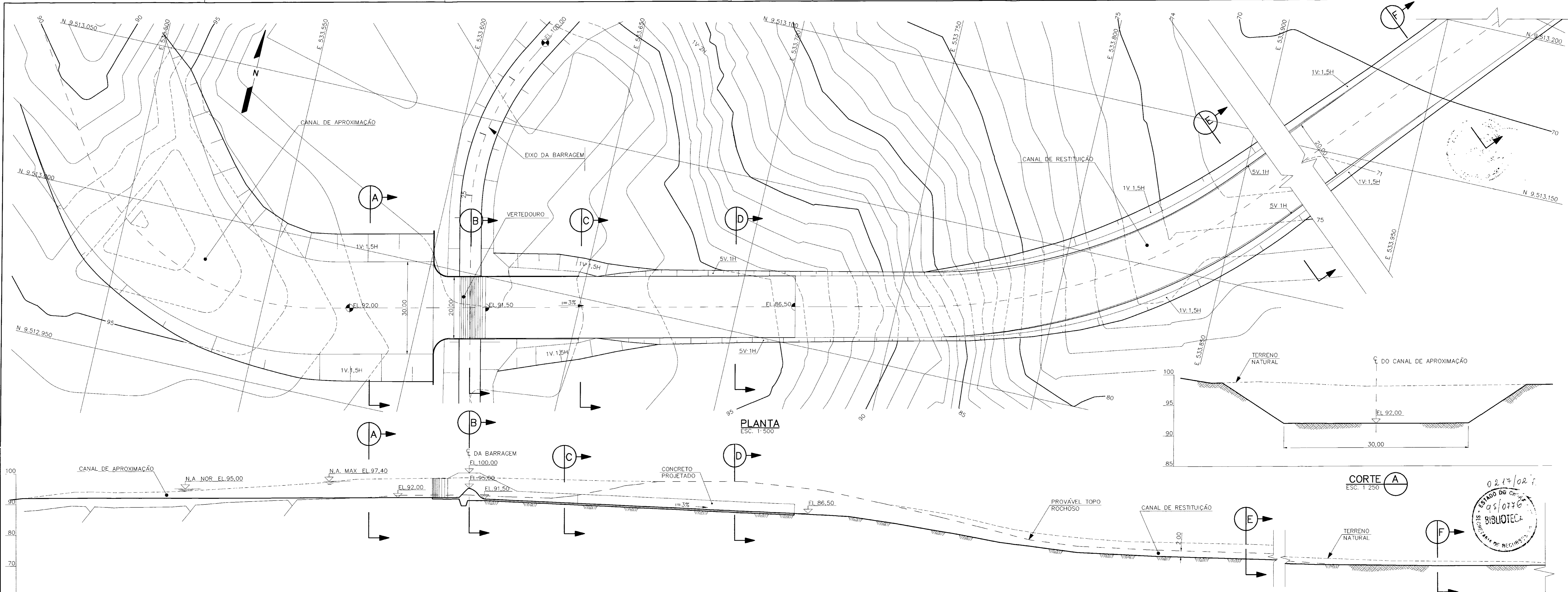
LEGENDA
RR RIP-RAP
S SOLO ARGILOSO
E ENROCAMENTO
E1 ENROCAMENTO Ø MÁX 0,30
F FILTRO
T TRANSIÇÃO
B BRITA

NOTAS

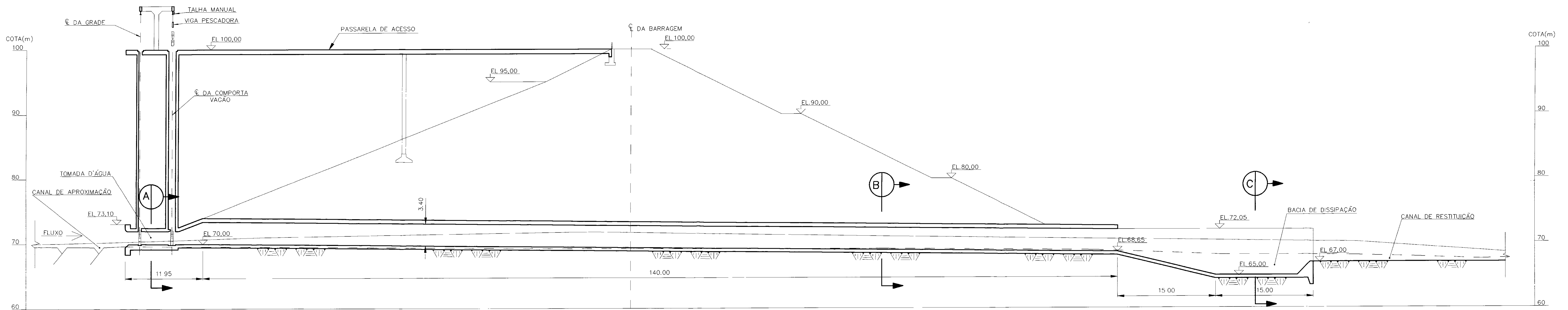
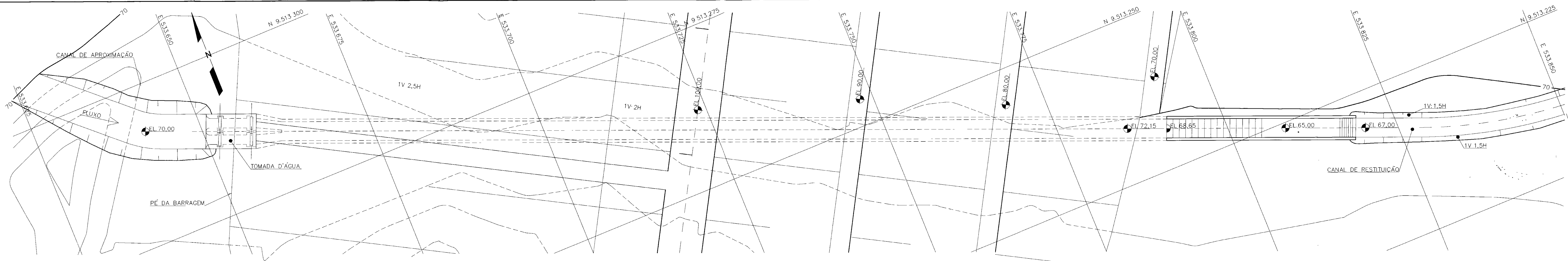
DESENHOS DE REFERÊNCIA

REVISÕES			
Nº	NATUREZA DA REVISÃO	DATA	APROV.

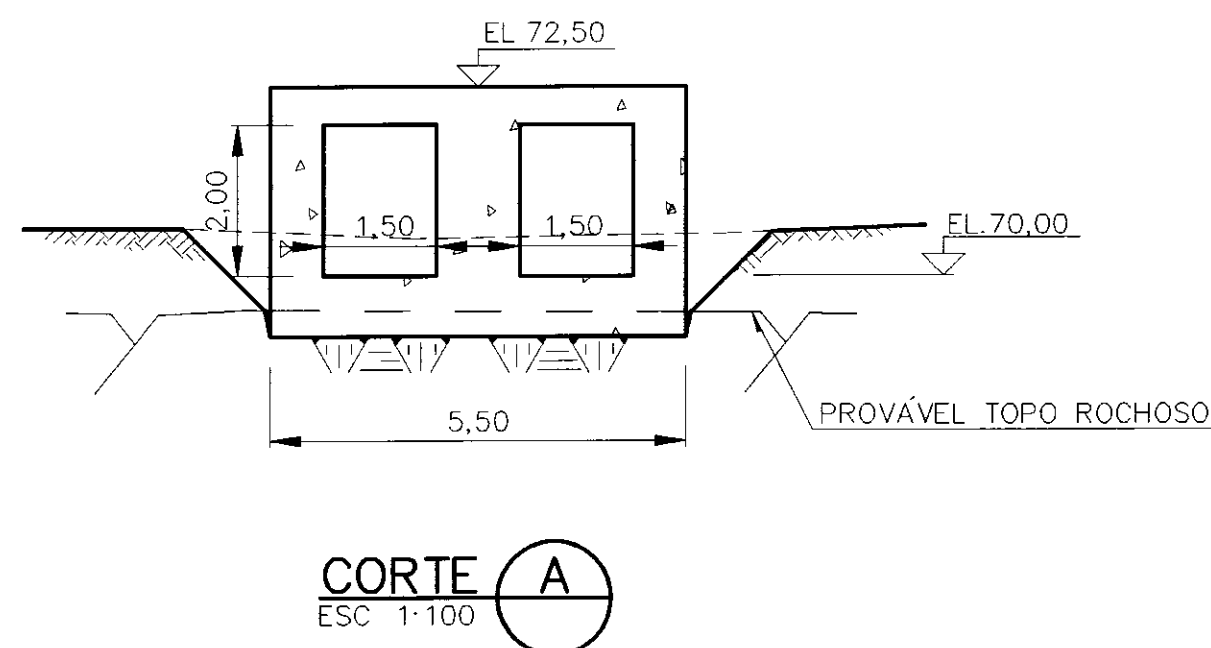
GOVERNO DO ESTADO DO CEARÁ			
SECRETARIA DOS RECURSOS HÍDRICOS			
COMPANHIA DE GESTÃO DOS RECURSOS HÍDRICOS - COGERH			
PROJETO DE DESENVOLVIMENTO URBANO E GESTÃO DOS RECURSOS HÍDRICOS DO ESTADO DO CEARÁ - PROURB / CE			
PROJETO EXECUTIVO DA BARRAGEM DE ARACIOABA			
PROJETO ORLANDO	DESENHISTA ADEMIR	DATA DA EMISSÃO NOV/97	REV 0
VISTO OCTAVIO	SEÇÕES TRANSVERSAIS DA BARRAGEM	ESCALA: INDICADA	REV 0
VERIFICADO M.EUNICE	CONSÓRCIO	GEODINÂMICA - COBA	Nº DO DESENHO AR-BT-3007
APROVADO C.NIEBLE			



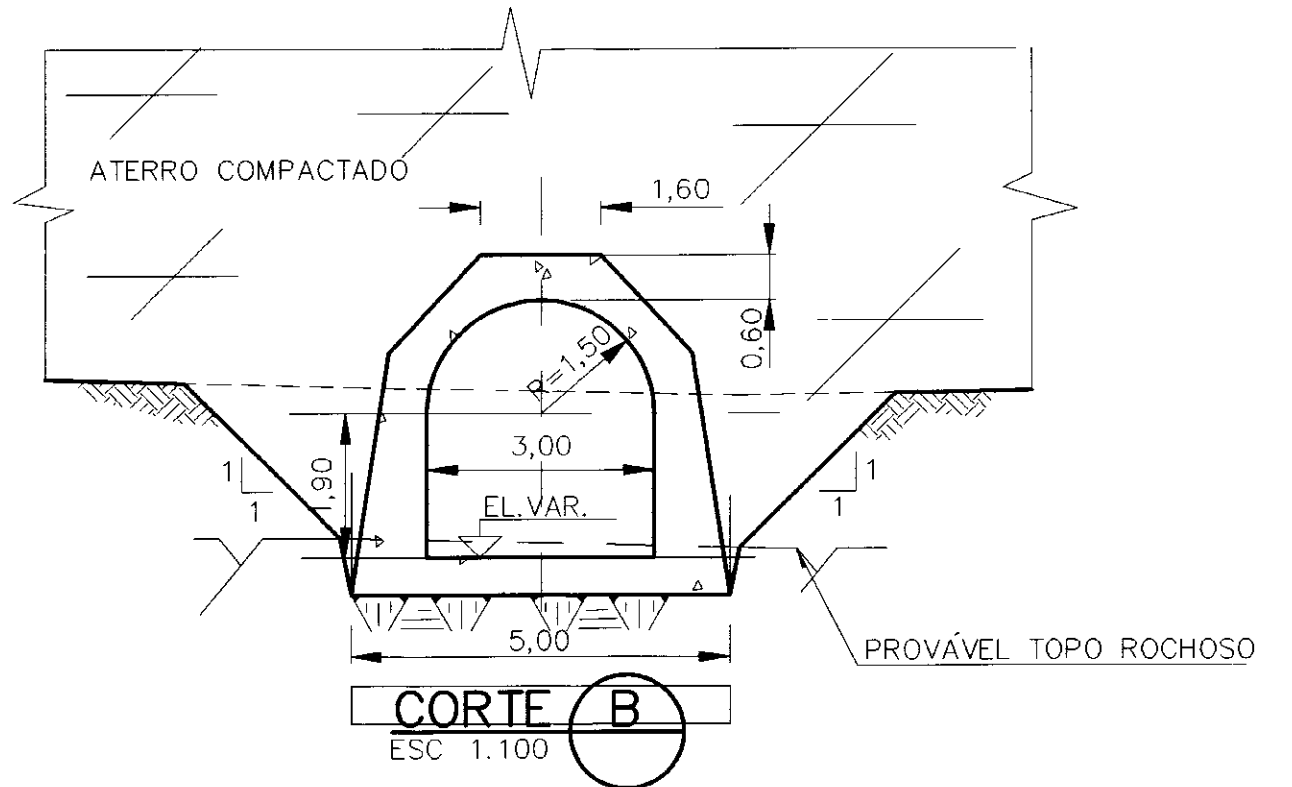
LEGENDA		NOTAS		DESENHOS DE REFERÊNCIA		REVISÕES			GOVERNO DO ESTADO DO CEARÁ SECRETARIA DOS RECURSOS HÍDRICOS COMPANHIA DE GESTÃO DOS RECURSOS HÍDRICOS - COGERH				
						Nº	NATUREZA DA REVISÃO	DATA	APROV	PROJETO DE DESENVOLVIMENTO URBANO E GESTÃO DOS RECURSOS HÍDRICOS DO ESTADO DO CEARÁ - PRORUB / CE			
										PROJETO EXECUTIVO DA BARRAGEM DE ARACOIABA			
										ANTEPROJETO		DESENHISTA ADEMIR	
										ESTRUTURAS HIDRÁULICAS		DATA DA EMISSÃO NOV/97	
										PLANTA E CORTES		ESCALA INDICADA	
										CONSORCIO GEODINÂMICA - COBA		REV	
												Nº DO DESENHO AR-ET-4006	



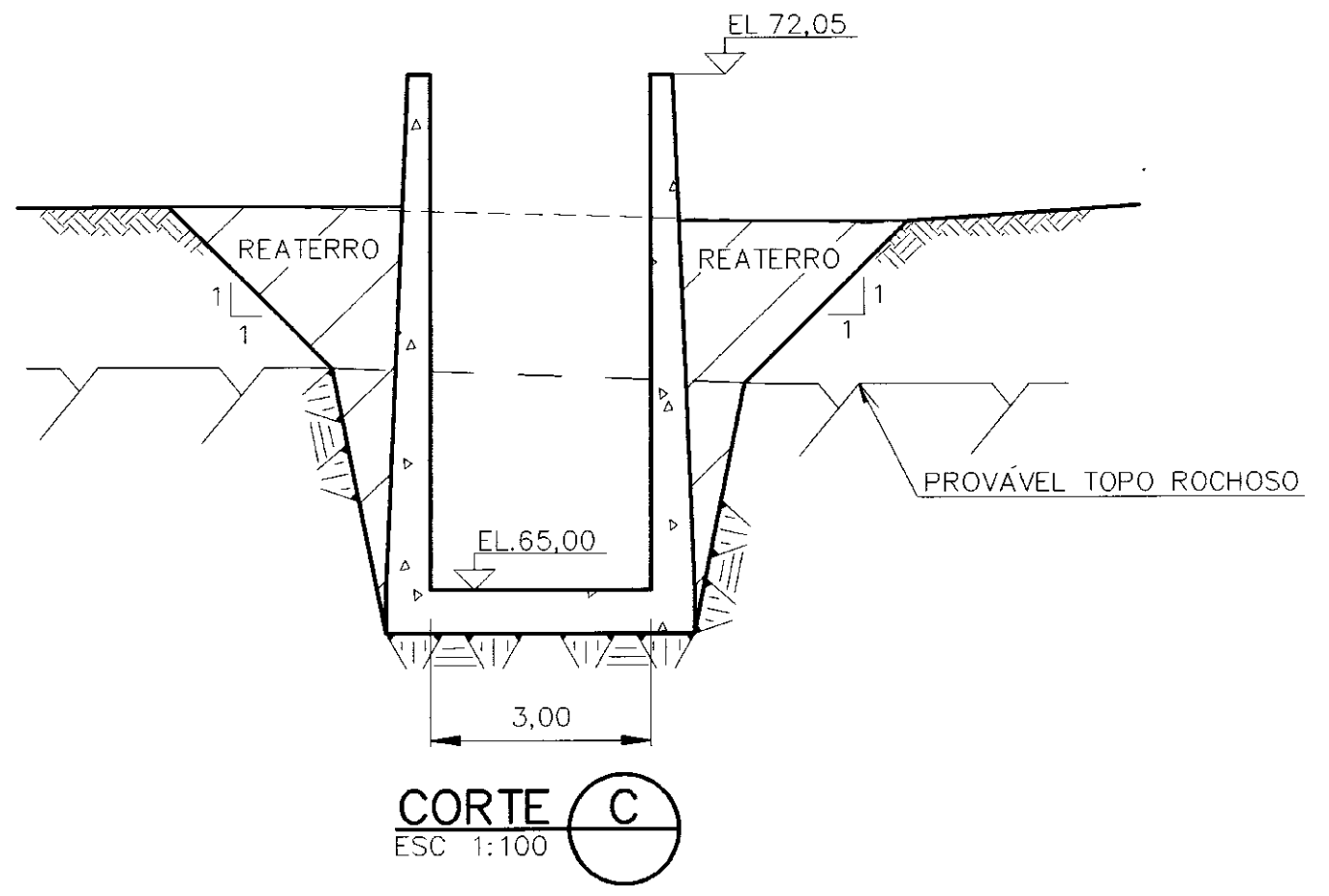
PERFIL LONGITUDINAL
ESC 1:250



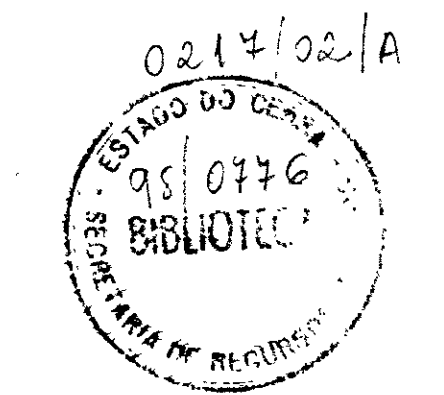
CORTE A
ESC 1:100



CORTE B
ESC 1:100



CORTE C
ESC 1:100



C.41018

LEGENDA	NOTAS
---------	-------

DESENHOS DE REFERÊNCIA

REVISÕES			
N°	NATUREZA DA REVISÃO	DATA	APROV

PROJETO:	ORLANDO	DESENHISTA:	ADEMIR
VISTO:	OCTAVIO	DATA DA EMISSÃO:	NOV/97
VERIFICADO:	M. EUNICE	ESCALA:	INDICADA
APROVADO:	C. NIEBLE	N° DO DESENHO:	AR-ET-4007

GOVERNO DO ESTADO DO CEARÁ
SECRETARIA DOS RECURSOS HÍDRICOS
COMPANHIA DE GESTÃO DOS RECURSOS HÍDRICOS - COGERH

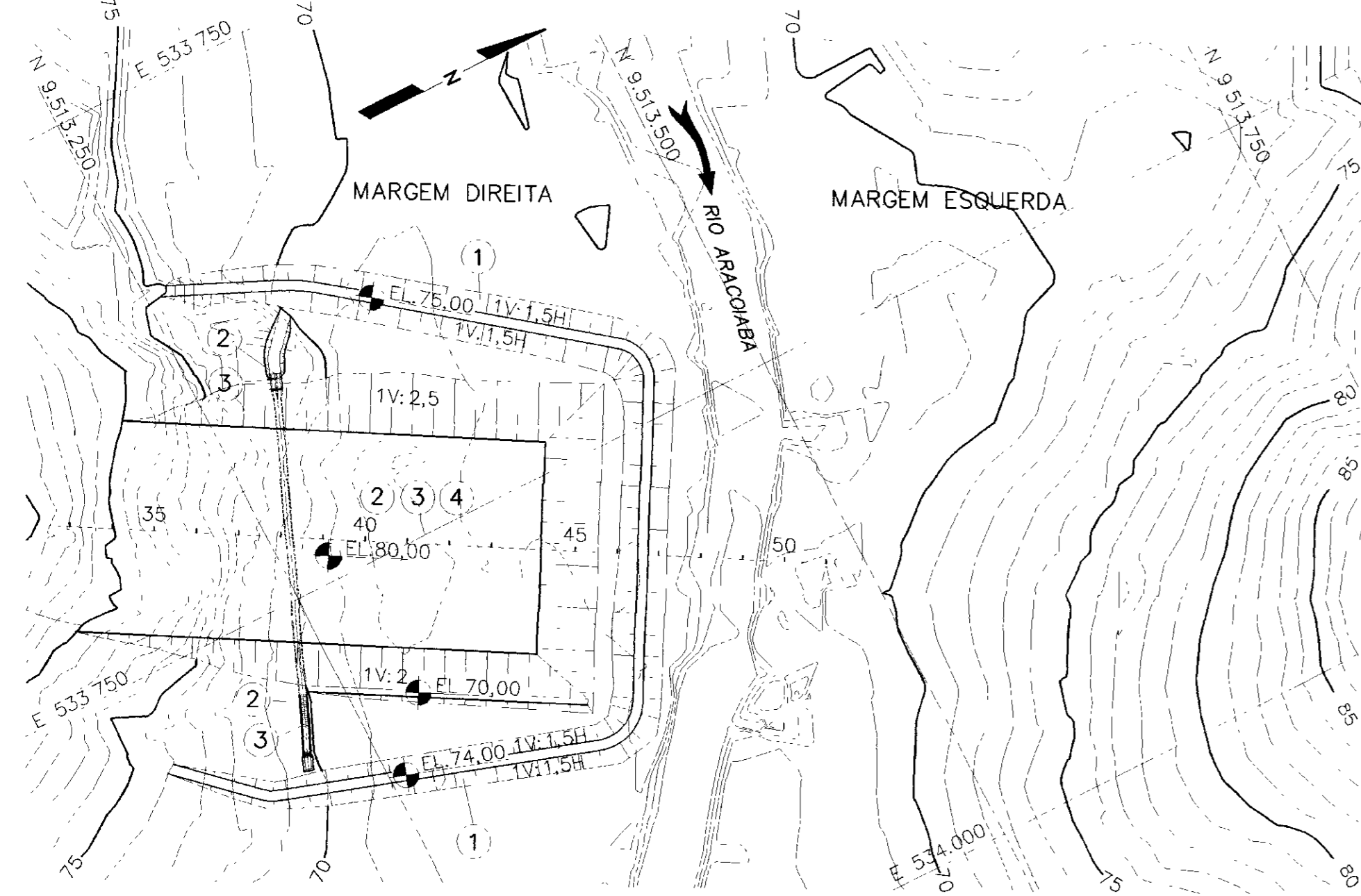
PROJETO DE DESENVOLVIMENTO URBANO E GESTÃO DOS RECURSOS HÍDRICOS DO ESTADO DO CEARÁ - PROURB / CE

PROJETO EXECUTIVO DA BARRAGEM DE ARACOIABA

ANTEPROJETO
GALERIA DE DESVO

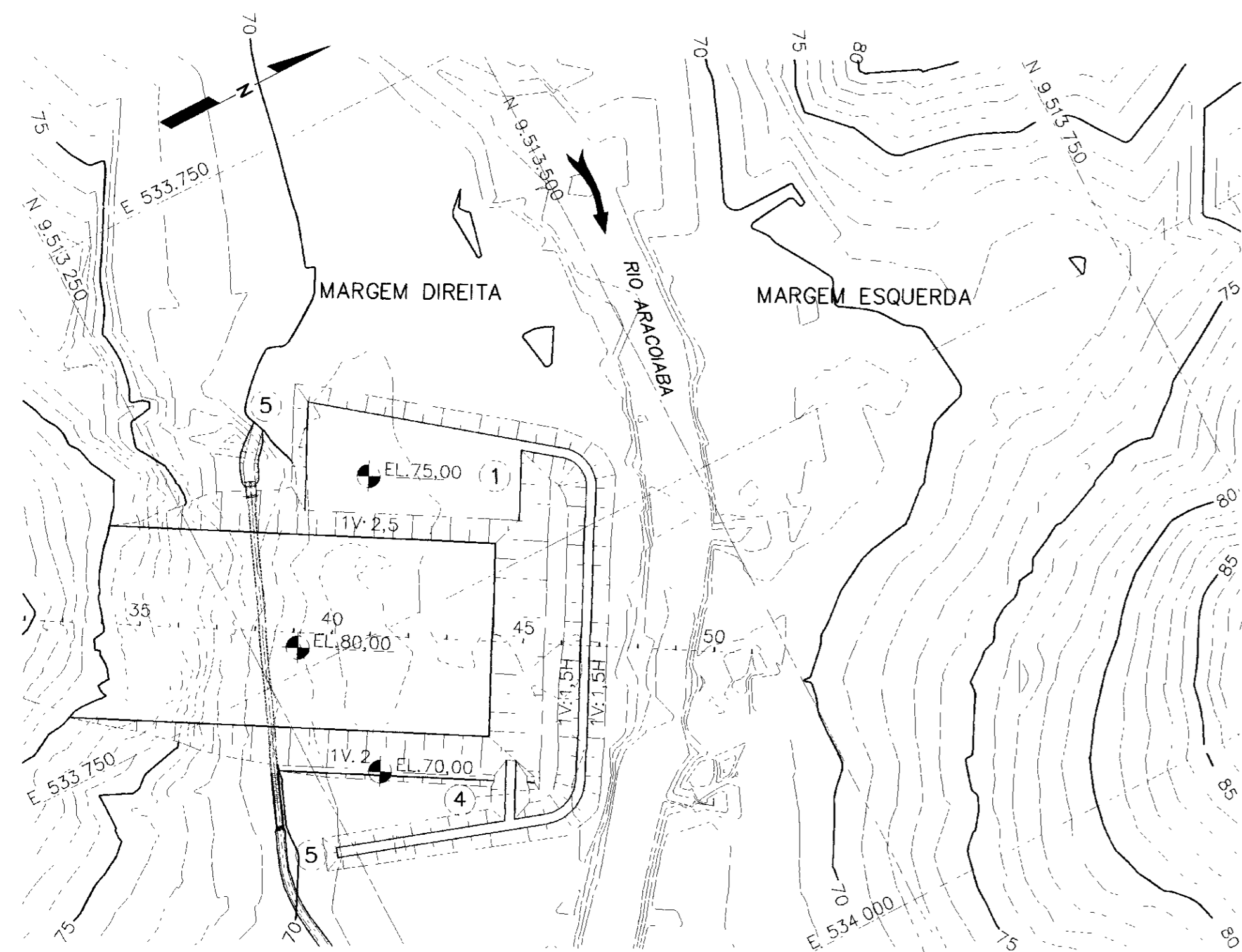
CONSÓRCIO **GEODINÂMICA - COBA**

ETAPA 1- RIO NO SEU LEITO NATURAL E MARGEM ESQUERDA.



FASE 1A

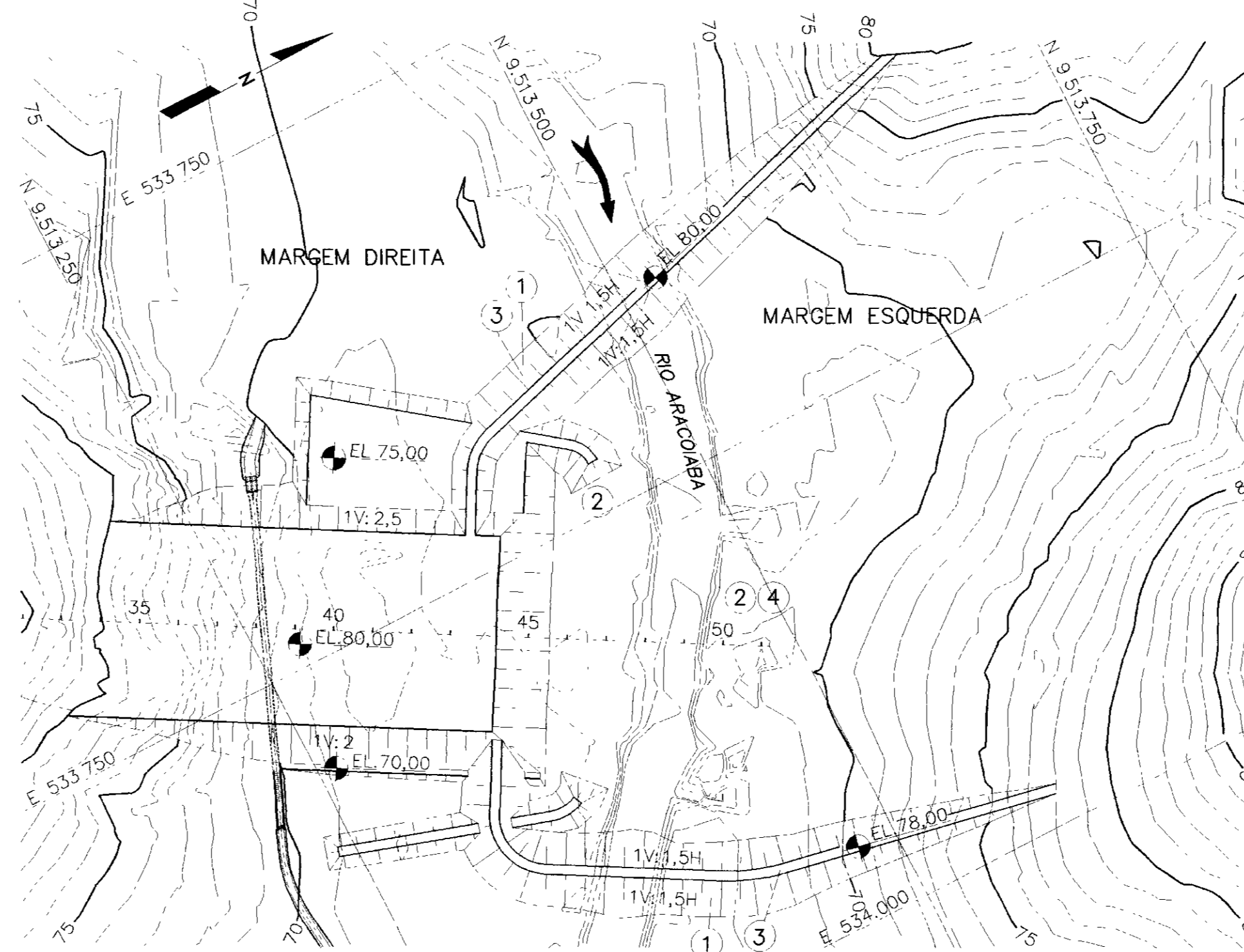
- 1- CONSTRUÇÃO DA ENSECADEIRA, COM MATERIAL DAS ESCAVAÇÕES DA BARRAGEM, EM PONTA DE ATERRO OU EM CAMADAS, ATÉ A ELEVACÃO 75,00 A MONTANTE E 74,00 A JUSANTE.
- 2- ESCAVAÇÕES NA FUNDAÇÃO DA BARRAGEM, DA GALERIA DE DESVIO E DO VERTEDOIRO.
- 3- TRATAMENTO DA FUNDAÇÃO DA BARRAGEM E CONCRETAGEM DA GALERIA DE DESVIO.
- 4- EXECUÇÃO DA BARRAGEM NO RECINTO ENSECADO, ATÉ A COTA 80,00 E CONCRETAGEM DO VERTEDOIRO.



FASE 1B

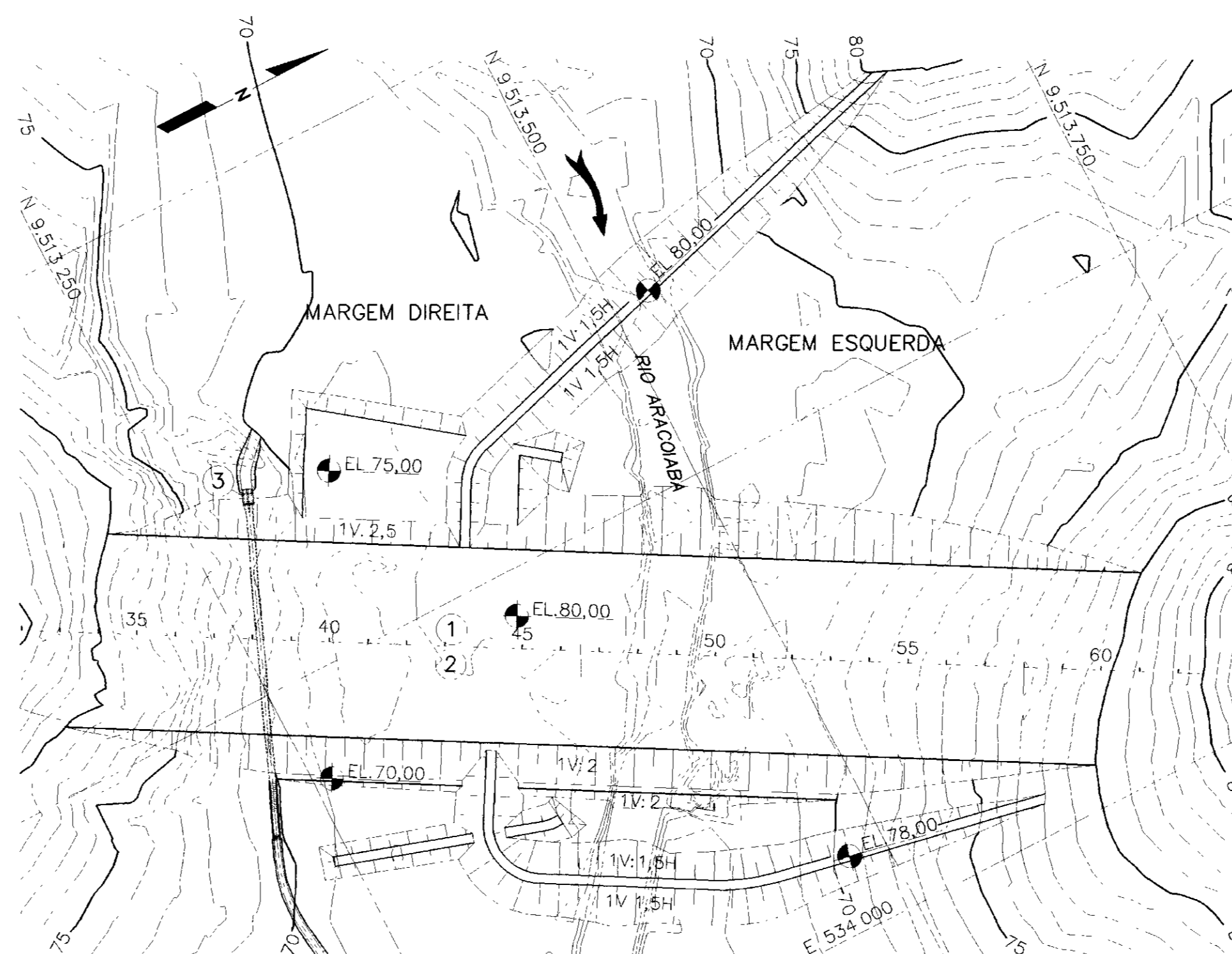
- 1- PREENCHIMENTO ATÉ A COTA 75,00 DO ESPAÇO ENTRE A ENSECADEIRA DE MONTANTE E BARRAGEM.
- 2- CONSTRUÇÃO DA BARRAGEM A DIREITA DO VERTEDOIRO.
- 3- CONSTRUÇÃO DA BARRAGEM NA MARGEM ESQUERDA.
- 4- CONSTRUÇÃO DA ENSECADEIRA DE LIGAÇÃO ENTRE BARRAGEM E ENSECADEIRA DE JUSANTE.
- 5- REMOÇÃO DA ENSECADEIRA NA ENTRADA E SAÍDA DA GALERIA DE DESVIO.

ETAPA 1- RIO DESVIADO PARA A GALERIA.



FASE 2A

- 1- DESVIO DO RIO PARA A GALERIA ATRAVÉS DA CONSTRUÇÃO DAS ENSECADEIRAS DE MONTANTE E JUSANTE NA COTA 75,00.
- 2- REMOÇÃO DA ENSECADEIRA TRANSVERSAL DA ETAPA 1, ESCAVAÇÃO DA FUNDAÇÃO DA BARRAGEM.
- 3- ALTEAMENTO DA ENSECADEIRA DE MONTANTE PARA A COTA 80,00 E JUSANTE PARA A COTA 78,00.
- 4- TRATAMENTO DA FUNDAÇÃO DA BARRAGEM NA REGIÃO DO LEITO DO RIO.



FASE 2B

- 1- EXECUÇÃO DA BARRAGEM NO LEITO DO RIO ATÉ A COTA 80,00(MÍM.)

FASE 2C

- 2- CONCLUSÃO DA BARRAGEM ATÉ A COTA 100,00.
- 3- FECHAMENTO DA GALERIA E ENCHIMENTO DO RESERVATÓRIO.

CRONOGRAMA FÍSICO

ÍTEM	DESCRIÇÃO	ANO 1					ANO 2					ANO 3											
		J	J	A	S	O	N	D	J	F	M		A	M	J	J	A	S	O	N	D	J	
1	ETAPA 1																						
1.1	CONSTRUÇÃO DA ENSECADEIRA DE FECHAMENTO																						
1.2	ESCAVAÇÃO E TRATAMENTO NO RECINTO ENSECADO																						
1.3	CONSTRUÇÃO DA GALERIA DE DESVIO																						
1.4	EXECUÇÃO DA BARRAGEM ATÉ A COTA 80,00																						
1.5	ESCAVAÇÃO E CONSTRUÇÃO DO VERTEDOIRO																						
1.6	CONSTRUÇÃO DAS BARRAGENS NAS OMBREIRAS																						
1.7	REMOÇÃO DAS ENSECADEIRAS JUNTO A GALERIA																						
2	ETAPA 2																						
2.1	CONSTRUÇÃO DAS ENSECADEIRAS DE DESVIO																						
2.2	ESCAVAÇÃO E REMOÇÃO DAS ENSECADEIRAS																						
2.3	TRATAMENTO DA FUNDAÇÃO DA BARRAGEM																						
2.4	EXECUÇÃO DA BARRAGEM ATÉ A COTA 80,00																						
2.5	CONCLUSÃO DA BARRAGEM																						
2.6	FECHAMENTO DA GALERIA DE DESVIO																						

LEGENDA

NOTAS

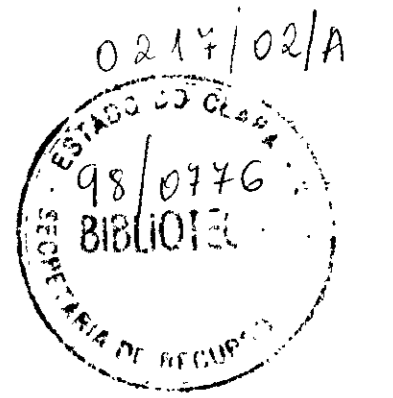
DESENHOS DE REFERÊNCIA

REVISÕES

Nº	NATUREZA DA REVISÃO	DATA	APROV

GOVERNO DO ESTADO DO CEARÁ
SECRETARIA DOS RECURSOS HÍDRICOS
COMPANHIA DE GESTÃO DOS RECURSOS HÍDRICOS - COGERH
PROJETO DE DESENVOLVIMENTO URBANO E GESTÃO DOS RECURSOS HÍDRICOS DO ESTADO DO CEARÁ - PROURB / CE
PROJETO EXECUTIVO DA BARRAGEM DE ARACOIABA

PROJETO: ORLANDO	DESENHISTA: ADEMIR	DATA DA EMISSÃO: NOV/97
VISTO: OCTÁVIO	ESQUEMA DE DESVIO E CRONOGRAMA FÍSICO	ESCALA: 1:2.500
VERIFICADO: M.EUNICE	CONSÓRCIO GEODINÂMICA - COBA	REV. 0
APROVADO: C.NIEBLE	Nº DO DESENHO: AR-CR-1007	



C01019